

Mechatronik Preisliste 2016

Gültig ab 1. Januar 2016
Unverbindliche Bruttopreise in Euro



Herausgeber:

ASSA ABLOY (Schweiz) AG
Untere Schwandenstrasse 22
CH-8805 Richterswil
T: +41 44 787 34 34, F: +41 44 787 35 35
www.assaabloy.ch

Haftungsausschluss:

Trotz sorgfältiger Auswahl der Quellen kann für die Richtigkeit des Inhalts keine Haftung übernommen werden. Technische Änderungen und Sortimentsanpassungen ohne Ankündigung vorbehalten.



<hr/>		Software	11	1
Allgemeine Informationen				
4	Marke mit Tradition			
5	Sichere Lösungen			
6	Vertrauen durch zertifizierte Sicherheit			
7	Optionen	Identmedien	21	2
8	Angaben zur Bestellung			
9	Benutzung dieser Preisliste			
10	Partnerschaft			
		Mechatronische Zylinder	37	3
		Elektronische Zylinder	53	4
		Elektronische Beschläge	61	5
		Leser	73	6
		Elektroniken & Türcontroller	87	7
		Garnituren	109	8
		Motorzylinder	113	9
		Programmiergeräte & Tools	115	10
		Zubehör & Ersatzteile	119	11
<hr/>				
Anhang				
163	Verkaufs- und Lieferbedingungen			
166	Wichtige Produktinformationen für Schließzylinder			
168	Artikelnummernverzeichnis			

ASSA ABLOY ist der weltweit führende Hersteller und Lieferant von mechanischen und elektromechanischen Lösungen rund um die Türe. Die Kunden profitieren vom umfangreichen Know-how der weltweit größten Unternehmensgruppe, die rund um den Globus von A bis Z alles für mehr Komfort und mehr Sicherheit anbietet.

KESO – Die Marke

Seit 1963 entwickelt und produziert KESO die international bekannten Sicherheits- und Schließsysteme mit hohem Anspruch an Funktionalität, Langlebigkeit und Komfort.

Heute engagieren sich über 250 Mitarbeiter an 3 Standorten im In- und Ausland für die bewährte Schweizer Qualität um einzigartige Lösungen in der Schließ- & Sicherheitstechnik anbieten zu können.

Der Nutzen

Im Fokus unserer Anstrengungen steht der Kundennutzen und die wirtschaftliche Investition in ein Produkt das ebenfalls eine hohe Sicherheit sowie mit bestem Bedienkomfort entwickelt und produziert wird.

Die Zusammenarbeit mit KESO garantiert Ihnen bestmögliche Lösungen. Aus der Vielfalt der Möglichkeiten erarbeiten wir mit Ihnen die Lösung, die Ihre Anforderungen optimal abbildet. Als aktiver Partner sind wir stets bestrebt Ihnen mit Innovations- und Tatkraft zur Seite zu stehen und Ihnen die ideale Lösung aufzuzeigen.

Die Lösung

So individuell Ihr Gebäude und Ihre Ansprüche sind, so individuell erarbeitet und definiert KESO auf Ihre Anforderungen zugeschnittene Lösungen. Ob eine Anlage in rein mechanischer Technologie oder in Ergänzung mit mechatronischen Produkten gestaltet werden muss, wird unser bestens geschultes Fachpersonal mit Ihnen zusammen bestimmen.

Die Sicherheit

Neue Wege begehen, zukunftsgerichtete Technologien einsetzen und innovative Ideen sicher umsetzen. Das KESO Produktportfolio wird kontinuierlich ergänzt und mit adäquaten Materialien, unter Berücksichtigung der Umweltaspekte (Ressourcen, Verträglichkeit, Nachhaltigkeit), produziert. Sie können sicher sein, dass wir unser Engagement für die Umwelt ernst nehmen und weiter ausbauen.

Sichere Lösungen

Registrierung und Patente

KESO empfiehlt die aktive Omega Technologie zur Erhöhung des Kopierschutzes.

Registrierung

Wer sichergehen will, dass seine Schließanlage einmalig bleibt und kein Unbefugter Schlüssel kopieren kann, lässt sich die Schließanlage registrieren:

In einem gesicherten Archiv bei KESO werden alle Daten der Anlage, ihrer Schließzylinder und Schlüssel erfasst und unter Kontrolle gehalten.

Patentschutz, Muster- und Modellschutz

Die KESO-Schlüsselformen besitzen einen internationalen Muster- und Modellschutz. Bestimmte Merkmale der KESO-Schlüssel stehen unter Patentschutz. Nachahmung und das Kopieren derartiger Schlüssel sind strafbar. Unkenntnis schützt vor Strafe nicht.

Omega System

Das System Omega besticht durch interaktive Stifte in den Schlüssel-Hochkantseiten. Der KESO omega-Schlüssel besitzt eine integrierte «Bolzen-/Federtechnik», welche bei der Öffnungs-/Schließfunktion im Schließzylinder betätigt werden muss. Durch diese Mechanik des Schlüssels wird die Kopiersicherheit wesentlich erhöht.



Vertrauen durch zertifizierte Sicherheit

VdS Zertifizierung von KESO Europrofil-Zylindern.

KESO Europrofil-Zylinder sind VdS zertifiziert

KESO Europrofil-Zylinder werden durch die VdS Schadenverhütung GmbH zertifiziert. Somit werden die werksinternen, hohen Sicherheitsansprüche nochmals überprüft und geben Ihnen die Sicherheit, dass Sie Produkte im Serien- wie im Schließenanlagenbereich mit höchster Sicherheit erhalten.

VdS anerkannte KESO Zylinder sind als Werkzylinder bei Ihrem Fachpartner / Schlüsseldienst erhältlich.

Was bedeuten die verschiedenen VdS Klassen?

Profilzylinder erfüllen definierte Anforderungen gemäß VdS 2156 (Anforderungen an Profilzylinder) an den Widerstand gegen Aufbruch- und Aufsperrtechniken, NachschlieÙsicherheit, Verschleißfestigkeit, Korrosionsschutz und Schließverschiedenheiten.

In der Klasse B werden sehr hohe Anforderungen gestellt; diese sind höher als in der Klasse A oder beim Zylinder gemäß VdS Home. Wenn die Zylinder über zusätzlichen Ziehschutz verfügen, wird der Klasse ein „Z“ angefügt, z.B. „BZ“. Wenn die Zylinder zudem für den Einsatz in Schalteinrichtungen für Alarmanlagen anerkannt sind, wird ein Pluszeichen angehängt, z.B. „B+“ oder „BZ+“. (Auszug Homepage VdS)

Weiter Auskünfte erhalten Sie unter www.vds.de

VdS Home
Basissicherheit für einfache Anwendungen



VdS A
Erhöhte Sicherheit für mittlere Anforderungen



VdS B, BZ und B(+)
Hohe Sicherheit für besondere Anforderungen



Optionen

Wählen Sie aus einer Vielfalt an Optionen.

Weitere Informationen zu den Sonderausstattungen finden Sie in den Broschüren, die Sie unter www.assaabloy.ch beziehen können.



Aufbohrschutz (ABS)

Hartmetalleinlagen schützen den Zylinder vor Aufbohrversuchen. Der ABS wird standardmässig einseitig angeboten, ist aber auch beidseitig lieferbar. Aufbohrschutz Fasif 1 ist in den Systemen KESO 4000S und 2000S Standard. Ausserdem bietet KESO einen zusätzlichen Aufbohrschutz für erhöhte Sicherheit.



Ziehschutz

Der Ziehschutz verhindert das Ausreißen des Rotors aus dem Zylindergehäuse. Diese Zylinder haben gleichzeitig die ABS Funktion integriert und werden so auch sehr hohen Sicherheitsanforderungen gerecht.



Prioritätsfunktion

Der Schlüssel steckt an der Innenseite im Schlüsselkanal des Zylinders. Sie möchten aber von der Aussenseite die Tür öffnen. Bei Zylindern mit Prioritätsfunktion ist dies kein Problem, da der Zylinder beidseitig betätigt werden kann.



Oxydationsschutz

Wählen Sie die Option Oxydationsschutz damit Ihre Zylinder chemisch vernickelt werden. Korrosion hat keine Chance mehr. Zylinder mit Oxydationsschutz sind nur in der Standardfärbung erhältlich.



Schließen ohne Schlüssel (offen & geschlossen abziehbar)

Diese Funktion gibt es nur bei Druckzylindern. Beim Öffnen des Schlosses springt der Zylinder hervor und sie können den Schlüssel abziehen. Abgeschlossen wird durch einfachen Druck auf den Zylinder ohne dass ein Schlüssel benötigt wird.



Schließzwang (geschlossen abziehbar)

Sie können den Zylinder öffnen. Mit der Funktion «Schließzwang» sind Sie nicht in der Lage den Schlüssel abzuziehen. Sie müssen den Zylinder zusammen mit dem Schlüssel schließen und erst dann können Sie den Schlüssel abziehen.



Schließen mit Schlüssel (offen abziehbar)

Nachdem Sie den Zylinder geöffnet haben, kann der Schlüssel abgezogen werden. Sie benötigen für das Schließen des Zylinders jedoch erneut einen passenden Schlüssel.



EuroChangeCode

Der ChangeCode Zylinder ist rein mechanisch und kann auf 6 bzw. 3 verschiedene Schließungen umgestellt werden. Der EuroChangeCode Zylinder ist im System KESO 2000S Omega (Serienschließung) erhältlich.



Notschlüssel

Der Notschlüssel wird verwendet, um bei speziellen Doppelzylindern einen Schlüssel auf der Gegenseite des Zylinders herauszustossen.

Angaben zur Bestellung

Um Ihre Bestellung optimal und schnell bearbeiten zu können, überprüfen Sie bitte, ob Sie sämtliche Informationen aufgelistet haben.

Definieren Sie ausserdem die zusätzlichen Angaben für das gewünschte Produkt. Bei keinen weiteren Angaben zum Produkt liefern wir das Standard Produkt.

Mindestbestellangaben

Kundennummer
Bestellnummer
Kommission
Anlagennummer oder Seriennummer
(ausser bei Neuanlagen / neue Schliessungen)
Datum

Bestellung von Zylindern

Mindestbestellangaben
Menge
Artikelnummer
Länge Seite A und B
falls nicht in der Artikelnr. vermerkt
Nocken
Färbung
Funktionen

Bestellung von Schlüsseln

Mindestbestellangaben
Menge
Artikelnummer
Position im Schliessplan
Schlüsselbezeichnung
Farbe (Farbkappe)
Oberfläche

Bestellformular im Internet

<http://www.assaabloy.ch>

Beispiel

3 Stück
41.015/32.5/32.5/SR
Seite A: 32.5mm
Seite B: 32.5mm
SR, SL, MT, MS, SP, BI
Standard
Omega + ABS

Beispiel

5 Stück
20.970/010
neue oder bestehende Schliessung
1234
Nr. 33 (Rubinrot)
Vergoldet

Benutzung dieser Preisliste

Um Ihnen die Orientierung und in dieser Preisliste zu erleichtern, finden Sie hier eine Übersicht der zur Verfügung stehenden Navigationshilfen.

Fordern Sie auch die digitale Version an.



① Einheitliche Aufpreise

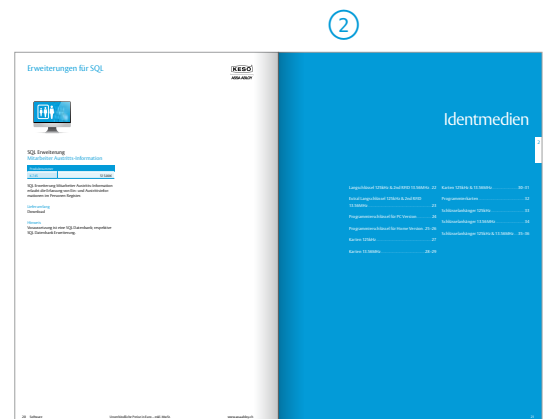
Bei den einzelnen Produkten finden Sie die jeweiligen Basispreise sowie Aufpreise für optionale Features. Die Aufpreise für Verlängerungen finden Sie auf der hinteren Umschlagseite.

② Schneller Zugriff

Die Kapitel der Preisliste sind durch blauen Einstiegsseiten gekennzeichnet, die jeweils durch ein Inhaltsverzeichnis eingeleitet werden.

③ Index

Um ein Produkt zu finden, dessen Artikelnummer Ihnen bekannt ist, nutzen Sie das Artikelnummernverzeichnis im Kapitel «Anhang» am Ende der Preisliste.



Partnerschaft

Wir gestalten ein feinmaschiges Netz und machen KESO Produkte landesweit verfügbar.

Nehmen Sie mit Ihrem zuständigen Verkaufsberater Kontakt auf. Er wird sich gerne die Zeit nehmen mit Ihnen das Thema detailliert zu besprechen.

KESO Produkte können über die qualifizierten Schlüsseldienste sowie den Beschläge- und Eisenwarenhandel erworben werden. Mit den flächendeckenden Bezugsstellen gewährleisten wir dem Kunden nicht nur die hohe Qualität der Produkte sondern sichern ihm ebenso eine lokale und fachkompetente Partnerschaft „rund um die Türe“ an.

Der Fachpartner

Der autorisierte Fachpartner wird von KESO ausgebildet und dokumentiert. Er berät seine Kunden aktiv über Lösungen und Produkte.

- Vertrieb KESO-Mechanik-Sortiment
- Beratung potentieller Kunden in der Region
- Zugriff auf KESO-Marketingunterlagen
- Ausbildung zu Sortiment und Schließplanung
- Zugriff auf KESO-Verkaufssupport

Der Servicepartner

Der zertifizierte Servicepartner bieten seinen Kunden einen umfassenden Service an. Er bietet den Umbauservice von Zylindern. Zur Fertigung kommt auch die administrative Verwaltung aller sicherheitsrelevanten Angaben.

- Vertrieb KESO-Mechanik-Sortiment
- Zylinder-, Verlängerungs- und Umbauservice (Zylinder-Endmontage)
- Beratung potentieller Kunden in der Region
- Zugriff auf KESO-Marketingunterlagen
- Ausbildung zu Sortiment und Schließplanung
- Zugriff auf KESO-Verkaufssupport

Der Werkspartner

Der zertifizierte Werkspartner bietet den kompletten Service. Mit der KESO-Lizenz und der notwendigen Ausrüstung bietet er zur Schlüsselproduktion und zum Umbauservice je nach Ausbildungslevel die Zylindervor- und Endmontage. Zur perfekten Fertigung kommt die administrative Verwaltung aller sicherheitsrelevanten Angaben.

- Vertrieb KESO-Mechanik-Sortiment
- Fertigung von KESO-Schlüssel in einer Stufe
- Zylinder-Verlängerungs- und Umbauservice (Zylinder-Endmontage)
- Abfüllen von Zylinder (Zylinder-Vormontage)
- Beratung potentieller Kunden in der Region
- Zugriff auf KESO-Marketingunterlagen
- Ausbildung zu Sortiment und Schließplanung
- Zugriff auf KESO-Verkaufssupport

Software

1

Software Lizenz	12-13
Erweiterungslizenzen	14-18
Erweiterungen für SQL	19-20

Management Software

k-entry, Software Lizenz



	Produktnummer	
k-entry Basic	K.718	311.80€
k-entry Standard	K.719	657.00€
DVD zur Lizenz	K.730	11.10€
Upgrade auf Standard	K.727	345.20€

Management Software für die Verwaltung von mechanischen und mechatronischen Online, Offline (NOK) und Stand Alone Schliesssystemen.

Skalierte Software Lizenzen Basic & Standard.

Management Software k-entry Standard gilt als Grundsystem, auf welchem mit Erweiterungslizenzen für zusätzliche Funktionalität aufgebaut wird.

Online Verwaltung über k-entry Standard Lizenz und Funktionserweiterung.

Offline (NOK) Funktionalität über Erweiterungslizenz.

Produkteigenschaften

k-entry Basic

Mechanik Komponenten: unlimitiert
Mechatronik Komponenten Offline: 10 Stk.
Mechatronik Komponenten Online: 0

k-entry Standard

Mechanik Komponenten: unlimitiert
Mechatronik Komponenten Offline: unlimitiert
Mechatronik Komponenten Online: 1 Stk. inklusive;
zusätzliche über Erweiterungslizenzen

Lieferumfang

K.718 über Download

K.719 über Download

K.727 online über k-entry

K.730 DVD inkl. Installationsanleitung



Software Erweiterung Upgrade Software Release

Produktnummer	
K.747	164.80€

Upgrade Software Release ermöglicht die Verwendung der neusten Erweiterungen der Funktionalität der Management Software k-entry. Der Upgrade beinhaltet zudem kostenlose Software Updates und Erweiterungen während 12 Monaten. Der Upgrade ist nicht erforderlich für die Funktionalität der Management Software.

Lieferumfang

Download

Hinweis

Voraussetzung ist eine k-entry Standard Software Lizenz

Software Erweiterung k-entry App Lizenz

Produktnummer		
K.753	1 Komponente	278.00€
K.754	< 16 Komponenten	795.00€
K.755	unlimitiert	2500.00€

Software Erweiterung k-entry App Lizenz ermöglicht das Verwenden der im App Store gratis zum Download verfügbare k-entry App. Die App dient als mobiler Client der Standard k-entry Software und ermöglicht die Verwaltung von Online Türen innerhalb einer Schliessanlage via iPhone oder iPad.

Lieferumfang

Download

Hinweis

Voraussetzung ist k-entry 2015
Voraussetzung für die Funktion Türüberwachung ist die entsprechende k-entry Lizenz
Voraussetzung ist die Verwendung von Online Komponenten



Software Erweiterung zusätzliche Workstation

Produktnummer	
K.723	278.35€

Software Erweiterung zusätzliche Workstation ermöglicht das Verwenden der k-entry Management Software von einem zusätzlichen Arbeitsplatz.

Die Basis der Erweiterungen bleibt die primäre k-entry Management Software Lizenz, somit können Funktionserweiterung auf der Basis auch über die Workstation genutzt werden.

Upgrades auf eine neue k-entry Software Release fallen auch auf der Workstation an.

Lieferumfang

Download

Hinweis

Voraussetzung ist eine k-entry Standard Software Lizenz

Software Erweiterung Online Komponenten, KEKnet

Produktnummer		
K.720	< 16 Komponenten	467.65€
K.721	< 64 Komponenten	1670.25€
K.728	Upgrade 16 zu 64 Komponenten	1202.60€
K.729	zusätzliche 64 Komponenten	1113.55€

Mit der Software Erweiterung Online Komponenten werden zusätzliche Komponenten einer Schliessanlage Online verwaltbar.

Lieferumfang

Download

Hinweis

Voraussetzung ist eine k-entry Standard Software Lizenz



Software Erweiterung Network on Key (NOK), Virtuelles Netzwerk

Produktnummer	
K.724	278.35€

Software Erweiterung Network on Key (NOK) für das Verwalten einer Anlage in einem virtuellen Netzwerk (Offline).

Über ein Terminal (Updater) werden den Identifikationsmedien die aktuellsten Berechtigungen für die Offline NOK Komponenten der Schliessanlage geschrieben.

Lieferumfang

Download

Hinweis

Voraussetzung ist eine k-entry Standard Software Lizenz

Software Erweiterung Door Monitoring

Produktnummer	
K.725	278.35€

Software Erweiterung für die Überwachung des Türzustands über eine Online Komponente.

Lieferumfang

Download

Hinweis

Voraussetzung ist eine k-entry Standard Software Lizenz



Software Erweiterung PIN Code

Produktnummer	
K.731	111.35€

Software Erweiterung zur Erstellung und Verwaltung von PIN Codes für die PIN Komponenten der Schliessanlage.

Lieferumfang
Download

Hinweis
Voraussetzung ist eine k-entry Standard Software Lizenz

Software Erweiterung PPG over Network (PoN)

Produktnummer	
K.732	1184.50€

Software Erweiterung zur Übertragung von Daten aus k-entry über ein Netzwerk auf ein PPG V2, welches an einem anderen Rechner angeschlossen ist.

Lieferumfang
Download

Hinweis
Voraussetzung ist eine k-entry Standard Software Lizenz



Software Erweiterung Mailer

Produktnummer	
K.742	515.00€

Software Erweiterung zum Versenden von bestimmten Ereignissen per Email.

Lieferumfang

Download

Hinweis

Voraussetzung ist eine k-entry Standard Software Lizenz

Software Erweiterung Mandanten Funktion

Produktnummer		
K.734	bis 2 Mandanten	1030.00€
K.735	bis 5 Mandanten	2060.00€
K.736	bis 10 Mandanten	3090.00€
K.737	unlimitierte Mandanten	5150.00€

Software Erweiterung Mandanten Funktion ermöglicht bei der Einteilung einer Anlage in Untergruppen, die Isolierung der im k-entry ersichtlichen Daten auf diese Untergruppen. Ein Software Benutzer sieht lediglich die Komponenten der ihm zugeteilten Untergruppe und kann nur diese verwalten.

Lieferumfang

Download

Hinweis

Voraussetzung ist eine k-entry Standard Software Lizenz



Software Erweiterung SQL Datenbank

Produktnummer	
K.733	3563.25€

Software Erweiterung SQL Datenbank ermöglicht die Verlagerung der k-entry Datenspeicher auf eine SQL Datenbank.
Für die Migration der Daten auf SQL muss bei ASSA ABLOY ein Angebot eingeholt werden.

Lieferumfang

Download

Hinweis

Voraussetzung ist eine k-entry Standard Software Lizenz

Software Erweiterung Anlageübergreifender Zutritt

Produktnummer	
K.746	2060.00€

Software Erweiterung anlagenübergreifender Zutritt für rein elektronische Medien.
Auf rein elektronischen Türkomponenten kann einem Benutzer ein übergreifender Zugang zu zwei unterschiedlichen Schliessanlagen mit demselben Medium gewährt werden.

Lieferumfang

Download

Hinweis

Voraussetzung ist k-entry 2014



SQL Erweiterung RTL Viewer (Real Time Logger & Viewer)

Produktnummer		
K.738	1 RTL Komponente	618.00€
K.739	16 RTL Komponenten	5150.00€
K.740	64 RTL Komponenten	8240.00€
K.741	unlimitiert	auf Anfrage

SQL Erweiterung RTL Viewer (Real Time Logger & Viewer) ermöglicht die Echtzeit Ansicht aller Aktivitäten der entsprechenden Online Komponente in einer Anlage.

SQL Erweiterung RTL History ist im RTL Viewer inbegriffen.

Lieferumfang

Download

Hinweis

Voraussetzung ist eine SQL Datenbank; respektive SQL Datenbank Erweiterung.

SQL Erweiterung RTL History (RTL = Real Time Logger)

Produktnummer	
K.744	515.00€

SQL Erweiterung RTL History (Real Time Logger History) ermöglicht die Echtzeit Verfügbarkeit der Ereignisse aller Online Komponenten in einer Anlage.

Lieferumfang

Download

Hinweis

Voraussetzung ist eine SQL Datenbank; respektive SQL Datenbank Erweiterung.



SQL Erweiterung Mitarbeiter Austritts-Information

Produktnummer	
K.745	515.00€

SQL Erweiterung Mitarbeiter Austritts-Information erlaubt die Erfassung von Ein- und Austrittsinformationen im Personen Register.

Lieferumfang

Download

Hinweis

Voraussetzung ist eine SQL Datenbank; respektive SQL Datenbank Erweiterung.

Identmedien

Langschlüssel 125kHz & 2nd RFID 13.56MHz..	22	Karten 125kHz & 13.56MHz.....	30–31
Extral Langschlüssel 125kHz & 2nd RFID 13.56MHz	23	Programmierkarten.....	32
Programmierschlüssel für PC Version.....	24	Schlüsselanhänger 125kHz	33
Programmierschlüssel für Home Version..	25–26	Schlüsselanhänger 13.56MHz.....	34
Karten 125kHz	27	Schlüsselanhänger 125kHz & 13.56MHz....	35–36
Karten 13.56MHz.....	28–29		

Mechatronikschlüssel

Langschlüssel mit primärer RFID, optional sekundäre RFID



	Produktnr.	Anlagen	Nachschlüssel
2000S	20.812	29.45€	44.10€
2000S Ω	20.812 Ω	29.45€	44.10€
4000S Ω	40.812 Ω	28.00€	42.65€



Technologie

Primäre RFID:

EM4450

Sekundäre RFID:

Legic

Mifare

Mechatronischer Langschlüssel für Verwendung des primären RFID Chips bei EM4450 Komponenten und des sekundären RFID Chips bei Legic oder Mifare Komponenten in mechatronischen Online, Offline (NOK) und Stand Alone Applikationen.

NOK Applikationen über EM4450 RFID.

Aktiv Kopierschutz kann über Omega Funktion ausgewählt werden.

Produkteigenschaften

Material: Neusilber

Oberfläche: siehe Optionen

Farbkappe: siehe Optionen

Reidenclip: weiss bei sekundären RFID

Reidenclip: grau ohne sekundäre RFID

Temperaturbereich: keinen Einfluss

Luftfeuchtigkeit: keinen Einfluss

Betriebsfähigkeit:

Online / Offline (NOK) / Stand Alone

Lieferumfang

1 Mechatronikschlüssel

* Datenimport

* Segmentierliste (optional bei sekundärer RFID)

Hinweis

Spezifikation RFID Chips:

Legic Advant ATC-4096-MP-311 4K

Legic Prime&Advant CTC-4096-MP-410 4K

Mifare Classic MF1S703x 4K

Mifare Desfire EV1MF3ICD41 4K

EM4450 (schreibgeschützt)

X0.812/000/52/00/01

①

②

③

④

⑤

① System	2 2000S Ω, 2000S 4 4000S Ω	③ Farbe Reide	26 signalgelb 27 hellelfenbein 28 leuchtorange 29 verkehrsorange 30 schwefelgelb 33 rubinrot 34 verkehrsröt 43 erikaviolett 47 purpurviolett 52 ultramarinblau 54 pastellblau 64 verkehrsgrün 65 moosgrün 68 gelbgrün 74 signalgrau 86 rehbraun 91 reinweiss 92 graphitschwarz 96 schwarzgrau	④ Zusatz RFID	10 Legic Advant +14.00€ 12 Legic CTC Prime&Advant +18.00€ 20 Mifare Desfire +12.00€ 21 Mifare Classic +12.00€ 00 ohne
② Ausführung Schlüssel	000 Standard 010 Omega 074 Omega Duplo +3.40€			⑤ Oberfläche	01 Standard 02 hartverchromt +6.20€ 03 vergoldet +46.55€

Mechatronikschlüssel

Extralangschlüssel mit primärer RFID, optional sekundäre RFID



	Produktnr.	Anlagen	Nachschlüssel
2000S	20.813	30.60€	45.25€
2000S Ω	20.813 Ω	30.60€	45.25€
4000S Ω	40.813 Ω	29.10€	43.75€



Technologie

Primäre RFID:
EM4450

Sekundäre RFID:
Legic
Mifare

Mechatronischer Langschlüssel für Verwendung des primären RFID Chips bei EM4450 Komponenten und des sekundären RFID Chips bei Legic oder Mifare Komponenten in mechatronischen Online, Offline (NOK) und Stand Alone Applikationen.

NOK Applikationen über EM4450 RFID.

Aktiv Kopierschutz kann über Omega Funktion ausgewählt werden.

Produkteigenschaften

Material: Neusilber
 Veredelung: siehe Optionen
 Farbkappe: siehe Optionen
 Reidenclip: weiss bei sekundären RFID
 Reidenclip: grau ohne sekundäre RFID
 Temperaturbereich: keinen Einfluss
 Luftfeuchtigkeit: keinen Einfluss
 Betriebsfähigkeit:
 Online / Offline (NOK) / Stand Alone

Lieferumfang

1 Mechatronikschlüssel
 * Datenimport
 * Segmentierliste (optional bei sekundärer RFID)

Hinweis

Spezifikation RFID Chips:
 Legic Advant ATC-4096-MP-311 4K
 Legic Prime&Advant CTC-4096-MP-410 4K
 Mifare Classic MF1S703x 4K
 Mifare Desfire EV1MF3ICD41 4K
 EM4450 (schreibgeschützt)

X0.813/000/52/00/01

① ② ③ ④ ⑤

① System	2 2000S Ω, 2000S 4 4000S Ω	③ Farbe Reide	26 signalgelb 27 hellelfenbein 28 leuchtorange 29 verkehrsorange 30 schwefelgelb 33 rubinrot 34 verkehrsrot 43 erikaviolett 47 purpurviolett 52 ultramarinblau 54 pastellblau 64 verkehrsgrün 65 moosgrün 68 gelbgrün 74 signalgrau 86 rehbraun 91 reinweiss 92 graphitschwarz 96 schwarzgrau	④ Zusatz RFID	10 Legic Advant +14.00€ 12 Legic CTC Prime&Advant +18.00€ 20 Mifare Desfire +12.00€ 21 Mifare Classic +12.00€ 00 ohne
② Ausführung Schlüssel	000 Standard 005 Duplo +3.40€ 010 Omega 074 Omega Duplo +3.40€			⑤ Oberfläche	01 Standard 02 hartverchromt +6.20€ 03 vergoldet +46.55€

Programmierschlüssel Autorisierungsschlüssel, für High Security Modus (HSM)



	Produktnr.	Anlagen	Nachschlüssel
KMAK 2000S Ω	20.812/091		146.40€
CMAK 2000S Ω	20.812/092	29.45€	44.10€
PAK 2000S Ω	20.812/093	29.45€	44.10€
KMAK 4000S Ω	40.812/091		144.95€
CMAK 4000S Ω	40.812/092	28.00€	42.65€
PAK 4000S Ω	40.812/093	28.00€	42.65€



Technologie

Primäre RFID:
EM4450

KMAK (KESO Master Authorization Key):

Autorisierungsschlüssel zum Ersetzen von CMAK Schlüsseln.

CMAK (Customer Master Authorization Key):

Autorisierungsschlüssel zum Definieren von PAK Schlüsseln im erweiterten Sicherheitskonzept für Schliessanlagen High Security Mode (HSM).

PAK (Personal Authorisation Key):

Autorisierungsschlüssel zum Programmieren von Zylindern, Auslesen von Zylinder Historie, Aktualisieren von Firmware, Anzeigen von Personennamen.

Produkteigenschaften

- Material: Neusilber
- Veredelung: siehe Optionen
- Farbkappe: siehe Optionen
- Reidencip: weiss bei sekundären RFID
- Reidencip: grau ohne sekundäre RFID
- Temperaturbereich: keinen Einfluss
- Luftfeuchtigkeit: keinen Einfluss
- Betriebsfähigkeit:
- Online / Offline (NOK) / Stand Alone

Lieferumfang

- 1 Programmierschlüssel
- * Datenimport

Hinweis

Spezifikation RFID Chip:
EM4450 (schreibgeschützt)

X0.812/092/52/01

① ② ③ ④

① System	2 2000S Ω, 2000S 4 4000S Ω	③ Farbe Reide	26 signalgelb 27 hellelfenbein 28 leuchtorange 29 verkehrsorange 30 schwefelgelb 33 rubinrot 34 verkehrsrot 43 erikaviolett 47 purpurviolett 52 ultramarinblau 54 pastellblau 64 verkehrsgrün 65 moosgrün 68 gelbgrün 74 signalgrau 86 rehbraun 91 reinweiss 92 graphitschwarz 96 schwarzgrau	④ Oberfläche	01 Standard 02 hartverchromt +6.20€ 03 vergoldet +46.55€
② Ausführung Schlüssel	091 KMAK 092 Master CMAK 093 PAK				

Programmierschlüssel für Home Version, Langschlüssel



	Produktnr.	Anlagen	Nachschlüssel
Löschschl. 2000S Ω	20.812/070/34	29.45€	44.10€
Programmierschl. 2000S Ω	20.812/070/64	29.45€	44.10€
Masterschl. 2000S Ω	20.812/088/52	29.45€	44.10€
Löschschl. 4000S Ω	40.812/070/34	28.00€	42.65€
Programmierschl. 4000S Ω	40.812/070/64	28.00€	42.65€
Masterschl. 4000S Ω	40.812/088/52	28.00€	42.65€

Technologie

Primäre RFID:
EM4450

Programmierschlüssel für die Konfiguration von reinen Stand Alone Lösungen in der Funktionalität Home.

Masterschlüssel berechtigt Programmier- und Löschschlüssel. Programmierschlüssel berechtigt Benutzerschlüssel. Löschschlüssel löscht Benutzer- oder Programmierschlüssel in Kombination mit Masterschlüssel.

Produkteigenschaften

Material: Neusilber
Veredelung: siehe Optionen
Farbkappe: siehe Optionen
Reidenclip: weiss bei sekundären RFID
Reidenclip: grau ohne sekundäre RFID
Temperaturbereich: keinen Einfluss
Luftfeuchtigkeit: keinen Einfluss
Betriebsfähigkeit: Stand Alone

Lieferumfang

1 Programmierschlüssel

Hinweis

Programmierschlüssel nur in Farbreide grün
Löschschlüssel nur in Farbreide rot

Spezifikation RFID Chip:

EM4450 (schreibgeschützt)

X0.812/OXX/XX/01

① ② ③ ④

① System	2 2000S Ω, 2000S 4 4000S Ω	③ Farbe Reide	26 signalgelb 27 hellelfenbein 28 leuchtorange 29 verkehrsorange 30 schwefelgelb 33 rubinrot 34 verkehrsrot 43 erikaviolett 47 purpurviolett 52 ultramarinblau 54 pastellblau 64 verkehrsgrün 65 moosgrün 68 gelbgrün 74 signalgrau 86 rehbraun 91 reinweiss 92 graphitschwarz 96 schwarzgrau	④ Oberfläche	01 Standard 02 hartverchromt +6.20€ 03 vergoldet +46.55€
② Ausführung Schlüssel	070 Programmierschlüssel 070 Löschschlüssel 088 Masterschlüssel				

Programmierschlüssel für Home Version, Extralangschlüssel



	Produktnr.	Anlagen	Nachschlüssel
Löschschl. 2000S Ω	20.813/070/34	30.60€	45.25€
Programmierschl. 2000S Ω	20.813/070/64	30.60€	45.25€
Masterschl. 2000S Ω	20.813/088/52	30.60€	45.25€
Löschschl. 4000S Ω	40.813/070/34	29.10€	43.75€
Programmierschl. 4000S Ω	40.813/070/64	29.10€	43.75€
Masterschl. 4000S Ω	40.813/088/52	29.10€	43.75€



Technologie

Primäre RFID:
EM4450

Programmierschlüssel für die Konfiguration von reinen Stand Alone Lösungen in der Funktionalität Home.

Masterschlüssel berechtigt Programmier- und Löschschlüssel.

Programmierschlüssel berechtigt Benutzerschlüssel.

Löschschlüssel löscht Benutzer- oder Programmierschlüssel in Kombination mit Masterschlüssel.

Produkteigenschaften

Material: Neusilber
Veredelung: siehe Optionen
Farbkappe: siehe Optionen
Reidencap: weiss bei sekundären RFID
Reidencap: grau ohne sekundäre RFID
Temperaturbereich: keinen Einfluss
Luftfeuchtigkeit: keinen Einfluss
Betriebsfähigkeit: Online / Stand Alone

Lieferumfang

1 Programmierschlüssel
* Datenimport

Hinweis

Programmierschlüssel nur in Farbeide grün
Löschschlüssel nur in Farbeide rot

Spezifikation RFID Chip:
EM4450 (schreibgeschützt)

X0.813/0XX/XX/01

① ② ③ ④

① System	2 2000S Ω, 2000S 4 4000S Ω	③ Farbe Reide	26 signalgelb 27 hellelfenbein 28 leuchtorange 29 verkehrsorange 30 schwefelgelb 33 rubinrot 34 verkehrsrot 43 erikaviolett 47 purpurviolett 52 ultramarinblau 54 pastellblau 64 verkehrsgrün 65 moosgrün 68 gelbgrün 74 signalgrau 86 rehbraun 91 reinweiss 92 graphitschwarz 96 schwarzgrau	④ Oberfläche	01 Standard 02 hartverchromt +6.20€ 03 vergoldet +46.55€
② Ausführung Schlüssel	070 Programmierschlüssel 070 Löschschlüssel 088 Masterschlüssel				



Benutzerkarte EM4450 (KESO Chip)

	Produktnummer		
1 Stück	10.953		21.00€
ab 4 Stück	10.953		17.00€
ab 20 Stück	10.953		10.00€
ab 100 Stück	10.953		9.00€

Technologie
RFID:
EM4450

Benutzerkarte für Ansteuerung von EM4450 Komponenten in mechatronischen Online, Off-line und NOK Applikationen.

Lieferumfang
1 Benutzerkarte
* Datenimport

Hinweis
Spezifikation RFID Chip:
EM4450 (schreibgeschützt)



Benutzerkarte Legic Advant

	Produktnummer		
1 Stück	10.91A		21.00€
ab 4 Stück	10.91A		17.00€
ab 20 Stück	10.91A		10.00€
ab 100 Stück	10.91A		9.00€

Technologie
RFID:
Legic Advant

Benutzerkarte für Ansteuerung von Legic Advant Komponenten in mechatronischen Online und Offline Applikationen.

Lieferumfang
1 Benutzerkarte
* Datenimport
* Segmentierliste (optional bei sekundärer RFID)

Hinweis
Spezifikation RFID Chip:
Legic Advant ATC-4096-MP-311 4K



Benutzerkarte Mifare Classic

	Produktnummer		
1 Stück	10.90Y		21.00€
ab 4 Stück	10.90Y		17.00€
ab 20 Stück	10.90Y		10.00€
ab 100 Stück	10.90Y		9.00€

Technologie
RFID:
Mifare Classic

Benutzerkarte für Ansteuerung von Mifare Classic Komponenten Spezial Applikationen.

Lieferumfang
1 Benutzerkarte
* Datenimport

Hinweis
Spezifikation RFID Chip:
Mifare Classic MF1S703x 4K



Benutzerkarte Mifare Desfire

	Produktnummer		
1 Stück	10.91C		21.00€
ab 4 Stück	10.91C		17.00€
ab 20 Stück	10.91C		10.00€
ab 100 Stück	10.91C		9.00€

Technologie
RFID:
Mifare Desfire

Benutzerkarte für Ansteuerung von Mifare Desfire Komponenten in mechatronischen Online und Offline Applikationen.

Lieferumfang
1 Benutzerkarte
* Datenimport

Hinweis
Spezifikation RFID Chip:
Mifare Desfire EV1MF3ICD41 4K



Benutzerkarte EM4450 & Legic Advant

	Produktnummer		
1 Stück	10.90M		23.00€
ab 4 Stück	10.90M		19.00€
ab 20 Stück	10.90M		15.00€
ab 100 Stück	10.90M		11.00€

Technologie
RFID:
EM4450
Legic Advant

Benutzerkarte für Ansteuerung von EM4450 und Legic Advant Komponenten in mechatronischen Online und Offline Applikationen.

NOK Applikationen über EM4450.

Lieferumfang
1 Benutzerkarte
* Datenimport
* Segmentierliste (optional bei sekundärer RFID)

Hinweis
Spezifikation RFID Chips:
Legic Advant ATC-4096-MP-311 4K
EM4450 (schreibgeschützt)



Benutzerkarte EM4450 & Legic Prime / Advant

	Produktnummer		
1 Stück	10.90Q		23.00€
ab 4 Stück	10.90Q		19.00€
ab 20 Stück	10.90Q		15.00€
ab 100 Stück	10.90Q		11.00€

Technologie
RFID:
EM4450
Legic Prime / Advant

Benutzerkarte für Ansteuerung von EM4450 und Legic Prime & Advant Komponenten in mechatronischen Online und Offline Applikationen.

NOK Applikationen über EM4450.

Lieferumfang
1 Benutzerkarte
* Datenimport
* Segmentierliste (optional bei sekundärer RFID)

Hinweis
Spezifikation RFID Chip:
Legic Prime&Advant CTC-4096-MP-410 4K
EM4450 (schreibgeschützt)



Benutzerkarte EM4450 & Mifare Desfire

	Produktnummer		
1 Stück	10.90B		23.00€
ab 4 Stück	10.90B		19.00€
ab 20 Stück	10.90B		15.00€
ab 100 Stück	10.90B		11.00€



Benutzerkarte für Ansteuerung von EM4450 und Mifare Desfire Komponenten in mechatronischen Online und Offline Applikationen.

Lieferumfang

1 Benutzerkarte
* Datenimport

Technologie

RFID:
EM4450
Mifare Desfire

NOK Applikationen über EM4450.

Hinweis

Spezifikation RFID Chip:
Mifare Desfire EV1MF3ICD41 4K
EM4450 (schreibgeschützt)



Programmierkarten für Home Version

	Produktnummer		
Masterkarte	10.950		40.00€
Programmierkarte	10.951		40.00€
Löschkarte	10.952		40.00€

Technologie

RFID:
EM4450

Programmierkarte für die Konfiguration von reinen Stand Alone Lösungen in der Funktionalität Home.

Masterkarte berechtigt Programmier- und Löschkarten.

Programmierkarte berechtigt Benutzerkarten.

Löschkarte löscht Benutzer- oder Programmierkarten in Kombination mit Masterkarte.

Lieferumfang

1 Programmierkarte

Hinweis

Spezifikation RFID Chip:
EM4450 (schreibgeschützt)



Schlüsselanhänger EM4450

	Produktnummer		
1 Stück	10.91J.0001		21.00€
ab 4 Stück	10.91J.0001		17.00€
ab 20 Stück	10.91J.0001		10.00€
ab 100 Stück	10.91J.0001		9.00€



Schlüsselanhänger für Ansteuerung von EM4450 Komponenten in mechatronischen Online, Off-line und NOK Applikationen.

Lieferumfang

1 Schlüsselanhänger
* Datenimport

Hinweis

Spezifikation RFID Chip:
EM4450 (schreibgeschützt)

Technologie

RFID:
EM4450



Schlüsselanhänger Legic Advant

	Produktnummer		
1 Stück	10.91K.0001		21.00€
ab 4 Stück	10.91K.0001		17.00€
ab 20 Stück	10.91K.0001		10.00€
ab 100 Stück	10.91K.0001		9.00€

Technologie
RFID:
Legic Advant

Schlüsselanhänger für Ansteuerung von Legic Advant Komponenten in mechatronischen Online und Offline Applikationen.

Lieferumfang
1 Schlüsselanhänger
* Datenimport
* Segmentierliste (optional bei sekundärer RFID)

Hinweis
Spezifikation RFID Chips:
Legic Advant ATC-4096-MP-311 4K



Schlüsselanhänger Mifare Desfire

	Produktnummer		
1 Stück	10.91M.0001		21.00€
ab 4 Stück	10.91M.0001		17.00€
ab 20 Stück	10.91M.0001		10.00€
ab 100 Stück	10.91M.0001		9.00€

Technologie
RFID:
Mifare Desfire

Schlüsselanhänger für Ansteuerung von Mifare Desfire Komponenten in mechatronischen Online und Offline Applikationen.

Lieferumfang
1 Schlüsselanhänger
* Datenimport

Hinweis
Spezifikation RFID Chips:
Mifare Desfire EV1MF3ICD41 4K



Schlüsselanhänger KESO Chip & Mifare Desfire

	Produktnummer		
1 Stück	10.91R.0001		23.00€
ab 4 Stück	10.91R.0001		19.00€
ab 20 Stück	10.91R.0001		15.00€
ab 100 Stück	10.91R.0001		11.00€



Benutzerkarte für Ansteuerung von EM4450 sowie Legic Advant Komponenten in mechatronischen Online und Offline Applikationen.

Lieferumfang

1 Schlüsselanhänger
* Datenimport

Technologie

RFID:
Mifare Desfire

NOK Applikationen über EM4450.

Hinweis

Spezifikation RFID Chips:
Mifare Desfire EV1MF3ICD41 4K
EM4450 (schreibgeschützt)



Schlüsselanhänger EM4450 & Legic Prime / Advant (CTC)

	Produktnummer		
1 Stück	10.91Q.0001		23.00€
ab 4 Stück	10.91Q.0001		19.00€
ab 20 Stück	10.91Q.0001		15.00€
ab 100 Stück	10.91Q.0001		11.00€



Schlüsselanhänger für Ansteuerung von EM4450 und Legic Prime & Advant Komponenten in mechatronischen Online und Offline Applikationen.

Lieferumfang

1 Schlüsselanhänger
* Datenimport
* Segmentierliste (optional bei sekundärer RFID)

Technologie

RFID:
EM4450
Legic Prime / Advant

NOK Applikationen über EM4450.

Hinweis

Spezifikation RFID Chips:
Legic Prime&Advant CTC-4096-MP-410 4K
EM4450 (schreibgeschützt)



Schlüsselanhänger EM4450 & Legic Advant

	Produktnummer		
1 Stück	10.91P.0001		23.00€
ab 4 Stück	10.91P.0001		19.00€
ab 20 Stück	10.91P.0001		15.00€
ab 100 Stück	10.91P.0001		11.00€



Technologie

RFID:
EM4450
Legic Advant

Schlüsselanhänger für Ansteuerung von EM4450 und Legic Advant Komponenten in mechatronischen Online und Offline Applikationen.

NOK Applikationen über EM4450.

Lieferumfang

- 1 Schlüsselanhänger
- * Datenimport
- * Segmentierliste (optional bei sekundärer RFID)

Hinweis

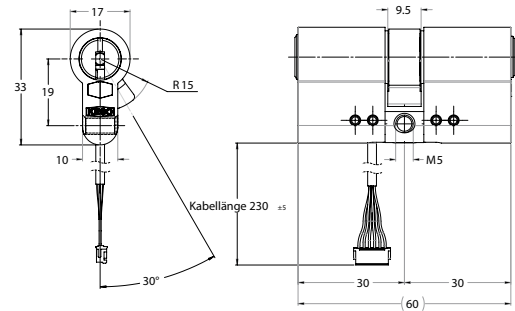
Spezifikation RFID Chips:
Legic Advant ATC-4096-MP-311 4K
EM4450 (schreibgeschützt)

Mechatronische Zylinder

Zylinder Genie BS, Europrofil38-45

Mechatronische Knaufzylinder Genie
(Europrofil)46-51

Doppelzylinder Standard, Europrofil



	4000S Ω	2000S Ω
	41.43F	21.43F
Preis	206.15	216.05



Zertifizierung

VdS B+
ATEX fähig

Technologie

RFID:
EM4450

Mechatronischer Doppelzylinder in der Standard Ausführung.

Aussen Mechatronisch / Innen Mechanisch

Die mechatronische Berechtigung erfolgt über die separate Elektronik.

Der optionale Aufbohrschutz entspricht der Klasse VdS B+.

Produkteigenschaften

Material: Sidra Metall
Schutzart: IP53
Stromversorgung: über externe Elektronik
Leseverfahren: kontaktlos
Temperaturbereich: -25 bis +65°
Luftfeuchtigkeit: 0 bis 95%, nicht betauend
Schnittstelle: KAPI
Betriebsfähigkeit:
Online / Offline (NOK) / Stand Alone

Lieferumfang

1 Doppelzylinder
1 Stulpschraube

Hinweis

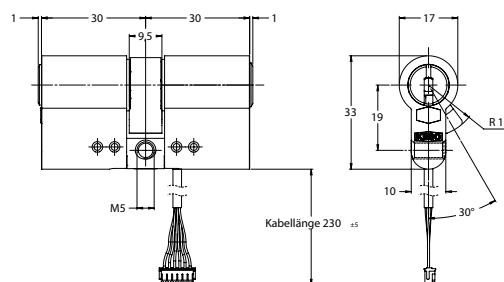
Benötigt Elektronik; siehe Kapitel 7

41.43F/30.0/30.0/SR/03/03/0/0/N

① ② ③ ④ ⑤ ⑥ ⑦ ⑧ ⑨ ⑩

① System	2 2000S Ω, 2000S 4 4000S Ω	⑦ Farbe Hülse B	03 verchromt matt 04 golddecor +3.95€ 05 brüniert hell +5.70€ 07 schwarz +5.70€ 08 glanz verchromt +3.95€
② Material Zylinder	4 Sidra-Metall	⑧ Farbe Rotor	0 Rotorfärbung Standard 04 golddecor +7.90€ 05 brüniert hell +11.40€ 07 schwarz +11.40€ 08 glanz verchromt +7.90€
③ Länge A	30 30 mm XX 5 mm Schritte → Umschlag	⑨ ABS	0 ohne Aufbohrschutz A Seite A +13.05€ B Seite B +13.05€ 2 Seite A + B +26.10€
④ Länge B	30 30 mm XX 5 mm Schritte → Umschlag	⑩ Oxyd	N ohne Oxidationsschutz J mit Oxidationsschutz +17.25€
⑤ Nockentyp	SR Standard Stellung R SL Standard Stellung L MT Multilock +5.60€ MS Multilock schmal +8.50€ SP Spider Zahnrad +7.05€ BR Biffar rechts +9.25€ BL Biffar links +9.25€		
⑥ Farbe Hülse A	03 verchromt matt 04 golddecor +3.95€ 05 brüniert hell +5.70€ 07 schwarz +5.70€ 08 glanz verchromt +3.95€		

Doppelzylinder mit Prioritätsfunktion, Europrofil



	4000S Ω	2000S Ω
	41.43Z	21.43Z
Preis	226.75	236.75



Zertifizierung

VdS B+
ATEX fähig

Technologie

RFID:
EM4450

Mechatronischer Doppelzylinder mit Prioritätsfunktion für alle Anwendungen wo auch bei gestecktem Schlüssel in der Innenseite, mit einem berechtigten Schlüssel von aussen geöffnet werden kann.

Aussen mechatronisch / Innen mechanisch

Die mechatronische Berechtigung erfolgt über die separate Elektronik.

Der optionale Aufbohrschutz entspricht der Klasse VdS B+.

Produkteigenschaften

Prioritätsfunktion: einseitig
KEKMaterial: Sidra Metall
Schutzart: IP53
Stromversorgung: über externe Elektronik
Leseverfahren: kontaktlos
Temperaturbereich: -25 bis +65°
Luftfeuchtigkeit: 0 bis 95%, nicht betauend
Schnittstelle: KAPI
Betriebsfähigkeit:
Online / Offline (NOK) / Stand Alone

Lieferumfang

1 Doppelzylinder
1 Stulpschraube

Hinweis

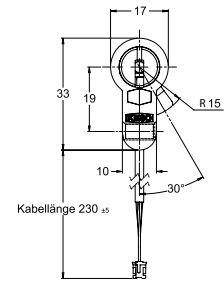
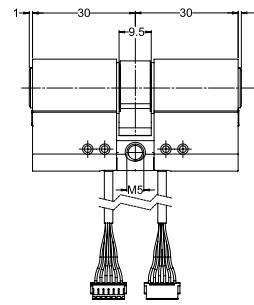
Benötigt Elektronik; siehe Kapitel 7

41.43Z/30.0/30.0/SR/03/03/0/0/N

① ② ③ ④ ⑤ ⑥ ⑦ ⑧ ⑨ ⑩

① System	2 2000S Ω, 2000S 4 4000S Ω	⑦ Farbe Hülse B	03 verchromt matt 04 golddecor +3.95€ 05 brüniert hell +5.70€ 07 schwarz +5.70€ 08 glanz verchromt +3.95€
② Material Zylinder	4 Sidra-Metall	⑧ Farbe Rotor	0 Rotorfärbung Standard 04 golddecor +7.90€ 05 brüniert hell +11.40€ 07 schwarz +11.40€ 08 glanz verchromt +7.90€
③ Länge A	30 30 mm XX 5 mm Schritte → Umschlag	⑨ ABS	0 ohne Aufbohrschutz
④ Länge B	30 30 mm XX 5 mm Schritte → Umschlag	⑩ Oxyd	N ohne Oxidationsschutz J mit Oxidationsschutz +17.25€
⑤ Nockentyp	SR Standard Stellung R SL Standard Stellung L MT Multilock +5.60€ MS Multilock schmal +8.50€ SP Spider Zahnrad +7.05€ BR Biffar rechts +9.25€ BL Biffar links +9.25€		
⑥ Farbe Hülse A	03 verchromt matt 04 golddecor +3.95€ 05 brüniert hell +5.70€ 07 schwarz +5.70€ 08 glanz verchromt +3.95€		

Doppelzylinder mit beidseitiger Elektronik, Europrofil



4000S Ω

41.43K

Preis

296.60

2000S Ω

21.43K

318.15



Zertifizierung

VdS B+

ATEX fähig

Technologie

RFID:

EM4450

Mechatronischer Doppelzylinder für Anwendungen wo eine mechatronische Berechtigung von Innen und Aussen, unter Umständen mit verschiedenen Berechtigungen, erfolgen soll.

Die mechatronische Berechtigung erfolgt über die separate Elektronik.

Der optionale Aufbohrschutz entspricht der Klasse VdS B+.

Produkteigenschaften

Material: Sidra Metall

Schutzart: IP53

Stromversorgung: über externe Elektronik

Leseverfahren: kontaktlos

Temperaturbereich: -25 bis +65°

Luftfeuchtigkeit: 0 bis 95%, nicht betauend

Schnittstelle: KAPI

Betriebsfähigkeit:

Online / Offline (NOK) / Stand Alone

Lieferumfang

1 Doppelzylinder

1 Stulpschraube

Hinweis

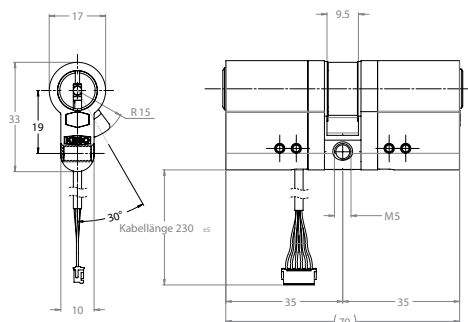
Benötigt Elektronik; siehe Kapitel 7

41.43K/30.0/30.0/SR/03/03/0/0/N

① ② ③ ④ ⑤ ⑥ ⑦ ⑧ ⑨ ⑩

① System	2 2000S Ω, 2000S 4 4000S Ω	⑦ Farbe Hülse B	03 verchromt matt 04 golddecor +3.95€ 05 brüniert hell +5.70€ 07 schwarz +5.70€ 08 glanz verchromt +3.95€
② Material Zylinder	4 Sidra-Metall	⑧ Farbe Rotor	0 Rotorfärbung Standard 04 golddecor +7.90€ 05 brüniert hell +11.40€ 07 schwarz +11.40€ 08 glanz verchromt +7.90€
③ Länge A	30 30 mm XX 5 mm Schritte → Umschlag	⑨ ABS	0 ohne Aufbohrschutz A Seite A +13.05€ B Seite B +13.05€ 2 Seite A + B +26.10€
④ Länge B	30 30 mm XX 5 mm Schritte → Umschlag	⑩ Oxyd	N ohne Oxidationsschutz J mit Oxidationsschutz +17.25€
⑤ Nockentyp	SR Standard Stellung R SL Standard Stellung L MT Multilock +5.60€ MS Multilock schmal +8.50€ SP Spider Zahnrad +7.05€ BR Biffar rechts +9.25€ BL Biffar links +9.25€		
⑥ Farbe Hülse A	03 verchromt matt 04 golddecor +3.95€ 05 brüniert hell +5.70€ 07 schwarz +5.70€ 08 glanz verchromt +3.95€		

Doppelzylinder mit Freilaufnocken, Europrofil



	4000S Ω	2000S Ω
	41.43J	21.43J
Preis	244.40	260.80



Zertifizierung
VdS B+
ATEX fähig

Technologie
RFID:
EM4450

Mechatronischer Doppelzylinder für den Einsatz in Panikschlössern wo ein Freilaufnocken gefordert ist um die Panikfunktion jederzeit zu gewährleisten.

Aussen mechatronisch / Innen mechanisch

Die mechatronische Berechtigung erfolgt über die separate Elektronik.

Der optionale Aufbohrschutz entspricht der Klasse VdS B+.

Produkteigenschaften

Material: Sidra Metall
Schutzart: IP53
Stromversorgung: über externe Elektronik
Leseverfahren: kontaktlos
Temperaturbereich: -25 bis +65°
Luftfeuchtigkeit: 0 bis 95%, nicht betauend
Schnittstelle: KAPI
Betriebsfähigkeit:
Online / Offline (NOK) / Stand Alone

Lieferumfang

1 Doppelzylinder
1 Stulpschraube

Hinweis

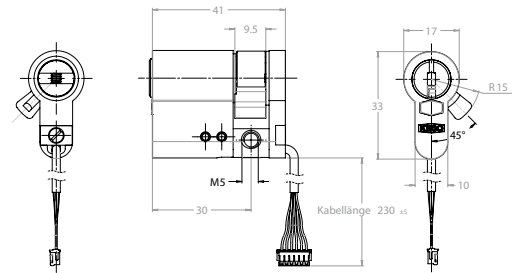
Benötigt Elektronik; siehe Kapitel 7

41.43J / 35.0 / 35.0 / SM / 03 / 03 / 0 / 0 / N

① ② ③ ④ ⑤ ⑥ ⑦ ⑧ ⑨ ⑩

① System	2 2000S Ω, 2000S 4 4000S Ω	⑧ Farbe Rotor	0 Rotorfärbung Standard 04 golddecor +7.90€ 05 brüniert hell +11.40€ 07 schwarz +11.40€ 08 glanz verchromt +7.90€
② Material Zylinder	4 Sidra-Metall	⑨ ABS	0 ohne Aufbohrschutz A Seite A +13.05€ B Seite B +13.05€ 2 Seite A + B +26.10€
③ Länge A	30 30 mm XX 5 mm Schritte → Umschlag	⑩ Oxyd	N ohne Oxidationsschutz J mit Oxidationsschutz +17.25€
④ Länge B	30 30 mm XX 5 mm Schritte → Umschlag		
⑥ Farbe Hülse A	03 verchromt matt 04 golddecor +3.95€ 05 brüniert hell +5.70€ 07 schwarz +5.70€ 08 glanz verchromt +3.95€		
⑦ Farbe Hülse B	03 verchromt matt 04 golddecor +3.95€ 05 brüniert hell +5.70€ 07 schwarz +5.70€ 08 glanz verchromt +3.95€		

Halbzylinder Standard, Europrofil



	4000S Ω	2000S Ω
	41.43E	21.43E
Preis	157.15	165.75



Zertifizierung
VdS B+
ATEX fähig

Technologie
RFID:
EM4450

Mechatronischer Halbzylinder in der Standard Ausführung.

Die mechatronische Berechtigung erfolgt über die separate Elektronik.

Der optionale Aufbohrschutz entspricht der Klasse VdS B+.

Produkteigenschaften

Material: Sidra Metall
Schutzart: IP53
Stromversorgung: über externe Elektronik
Leseverfahren: kontaktlos
Temperaturbereich: -25 bis +65°
Luftfeuchtigkeit: 0 bis 95%, nicht betauend
Schnittstelle: KAPI
Betriebsfähigkeit:
Online / Offline (NOK) / Stand Alone

Lieferumfang

1 Halbzylinder
1 Stulpschraube

Hinweis

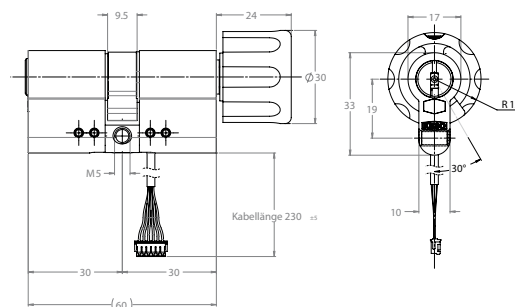
Benötigt Elektronik; siehe Kapitel 7

41.43E/30.0/ES/03/0/0/N

① ② ③ ④ ⑤ ⑥ ⑦ ⑧

① System	2 2000S Ω, 2000S 4 4000S Ω	⑦ ABS	0 ohne Aufbohrschutz A Seite A +13.05€
② Material Zylinder	4 Sidra-Metall	⑧ Oxyd	N ohne Oxidationsschutz J mit Oxidationsschutz +17.25€
③ Länge A	30 30 mm XX 5 mm Schritte → Umschlag		
④ Nockentyp	ES verstellb. 8x45° MT Multilock +5.60€ MS Multilock schmal +8.50€ SP Spider Zahnrad +7.05€		
⑤ Farbe Hülsen A	03 verchromt matt 04 golddecor +5.30€ 05 brüniert hell +8.35€ 07 schwarz +8.35€ 08 glanz verchromt +5.30€		
⑥ Farbe Rotor	0 Rotorfärbung Standard 04 golddecor +5.30€ 05 brüniert hell +8.35€ 07 schwarz +8.35€ 08 glanz verchromt +5.30€		

Drehknopfzylinder Standard, Europrofil



	4000S Ω	2000S Ω
	41.43G	21.43G
Preis	207.45	218.90



Zertifizierung
VdS B+
ATEX fähig

Technologie
RFID:
EM4450

Mechatronischer Drehknopfzylinder in der Standardausführung.

Aussen mechatronischer Zylinder / Innen mechanischer Drehknopf

Die mechatronische Berechtigung erfolgt über die separate Elektronik.

Der optionale Aufbohrschutz entspricht der Klasse VdS B+.

Produkteigenschaften

Material: Sidra Metall
Schutzart: IP53
Stromversorgung: über externe Elektronik
Leseverfahren: kontaktlos
Temperaturbereich: -25 bis +65°
Luftfeuchtigkeit: 0 bis 95%, nicht betauend
Schnittstelle: KAPI
Betriebsfähigkeit:
Online / Offline (NOK) / Stand Alone

Lieferumfang

1 Doppelzylinder
1 Stulpschraube

Hinweis

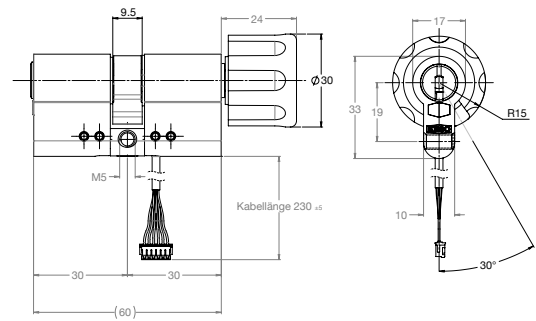
Benötigt Elektronik; siehe Kapitel 7

41.43G / 30.0 / 30.0 / SM / 03 / 03 / 0 / E050 / 02 / 0 / N

① ② ③ ④ ⑤ ⑥ ⑦ ⑧ ⑨ ⑩ ⑪ ⑫

① System	2 2000S Ω, 2000S 4 4000S Ω	⑧ Farbe Rotor	0 Rotorfärbung Standard 04 golddecor +3.95€ 05 brüniert hell +5.70€ 07 schwarz +5.70€ 08 glanz verchromt +3.95€
② Material Zylinder	4 Sidra-Metall	⑨ Drehknopf B	E050 30 mm Standard E051 35 mm mit Schlüsselaufnahme +8.40€ E052 2-flügelig +6.20€
③ Länge A	30 30 mm XX 5 mm Schritte → Umschlag	⑩ Farbe Drehknopf	02 vernickelt 03 verchromt matt 04 golddecor +3.95€ 05 brüniert hell +5.70€ 07 schwarz +5.70€ 08 glanz verchromt +3.95€
④ Länge B	30 30 mm XX 5 mm Schritte → Umschlag	⑪ ABS	0 ohne Aufbohrschutz A Seite A +13.05€
⑤ Nockentyp	MT Multilock +5.60€ MS Multilock schmal +8.50€ SP Spider Zahnrad +7.05€	⑫ Oxyd	N ohne Oxidationsschutz J mit Oxidationsschutz +17.25€
⑥ Farbe Hülse A	03 verchromt matt 04 golddecor +3.95€ 05 brüniert hell +5.70€ 07 schwarz +5.70€ 08 glanz verchromt +3.95€		
⑦ Farbe Hülse B	03 verchromt matt 04 golddecor +3.95€ 05 brüniert hell +5.70€ 07 schwarz +5.70€ 08 glanz verchromt +3.95€		

Drehknopfzylinder mit Prioritätsfunktion, Europrofil



4000S Ω

41.43N

Preis

217.85

2000S Ω

21.43N

232.25



Zertifizierung

VdS B+
ATEX fähig

Technologie

RFID:
EM4450

Mechatronischer Drehknopfzylinder mit Prioritätsfunktion im Europrofil, für alle Anwendungen wo auch beim Blockieren des Drehknopfs in der Innenseite, mit einem berechtigten Schlüssel von aussen geöffnet werden kann.

Aussen mechatronischer Zylinder / Innen mechanischer Drehknopf

Die mechatronische Berechtigung erfolgt über die separate Elektronik.

Der optionale Aufbohrschutz entspricht der Klasse VdS B+.

Produkteigenschaften

Material: Sidra Metall
Schutzart: IP53
Stromversorgung: über externe Elektronik
Leseverfahren: kontaktlos
Temperaturbereich: -25 bis +65°
Luftfeuchtigkeit: 0 bis 95%, nicht betauend
Schnittstelle: KAPI
Betriebsfähigkeit:
Online / Offline (NOK) / Stand Alone

Lieferumfang

1 Doppelzylinder
1 Stulpschraube

Hinweis

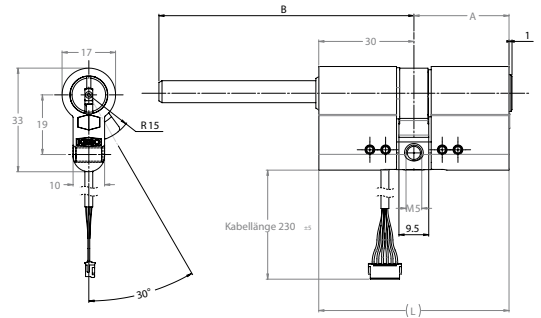
Benötigt Elektronik; siehe Kapitel 7

11.43N/30.0/30.0/SM/03/03/0/E050/02/0/N

① ② ③ ④ ⑤ ⑥ ⑦ ⑧ ⑨ ⑩ ⑪ ⑫

① System	2 2000S Ω, 2000S 4 4000S Ω	⑧ Farbe Rotor	0 Rotorfärbung Standard 04 golddecor +3.95€ 05 brüniert hell +5.70€ 07 schwarz +5.70€ 08 glanz verchromt +3.95€
② Material Zylinder	4 Sidra-Metall	⑨ Drehknopf B	E050 30 mm Standard E051 35 mm mit Schlüsselaufnahme +8.40€ E052 2-flügelig +6.20€
③ Länge A	30 30 mm XX 5 mm Schritte → Umschlag	⑩ Farbe Drehknopf	02 vernickelt 03 verchromt matt 04 golddecor +3.95€ 05 brüniert hell +5.70€ 07 schwarz +5.70€ 08 glanz verchromt +3.95€
④ Länge B	30 30 mm XX 5 mm Schritte → Umschlag	⑪ ABS	0 ohne Aufbohrschutz A Seite A +13.05€
⑤ Nockentyp	MT Multilock +5.60€ MS Multilock schmal +8.50€	⑫ Oxyd	N ohne Oxidationsschutz J mit Oxidationsschutz +17.25€
⑥ Farbe Hülse A	03 verchromt matt 04 golddecor +3.95€ 05 brüniert hell +5.70€ 07 schwarz +5.70€ 08 glanz verchromt +3.95€		
⑦ Farbe Hülse B	03 verchromt matt 04 golddecor +3.95€ 05 brüniert hell +5.70€ 07 schwarz +5.70€ 08 glanz verchromt +3.95€		

Drehknopfzylinder zu MOZYeco, Europrofil



	4000S Ω	2000S Ω
	41.43L	21.43L
Preis	261.85	279.50



Zertifizierung
VdS B+

Technologie
RFID:
EM4450

Mechatronischer Drehknopfzylinder für Kombination mit Motorzylinder MOZYeco.

Aussen Mechatronischer Zylinder

Innen Anschluss zu MOZYeco

Die mechatronische Berechtigung erfolgt über die separate Elektronik.

Der optionale Aufbohrschutz entspricht der Klasse VdS B+.

Produkteigenschaften

Material: Sidra Metall

Schutzart: IP53

Stromversorgung: über externe Elektronik

Leseverfahren: kontaktlos

Temperaturbereich: -25 bis +65°

Luftfeuchtigkeit: 0 bis 95%, nicht betauend

Schnittstelle: KAPI

Betriebsfähigkeit:

Online / Offline (NOK) / Stand Alone

Lieferumfang

1 Doppelzylinder

1 Befestigungsschraube

Hinweis

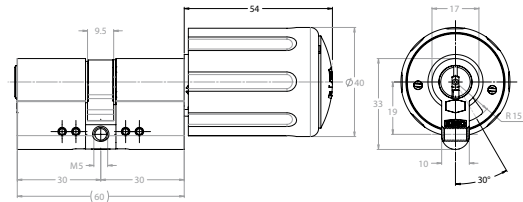
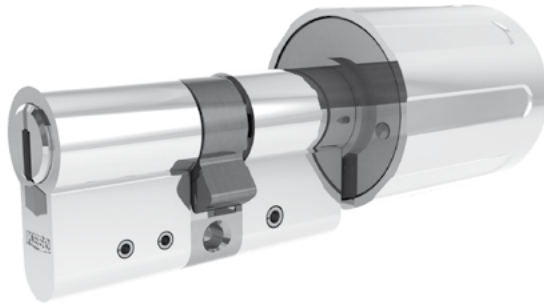
Benötigt Elektronik; siehe Kapitel 7

41.43L/30.0/30.0/SM/03/03/0/0/N

① ② ③ ④ ⑤ ⑥ ⑦ ⑧ ⑨ ⑩

① System	2 2000S Ω, 2000S 4 4000S Ω	⑧ Farbe Rotor	0 Rotorfärbung Standard 04 golddecor +5.30€ 05 brüniert hell +8.35€ 07 schwarz +8.35€ 08 glanz verchromt +5.30€
② Material Zylinder	4 Sidra-Metall	⑨ ABS	0 ohne Aufbohrschutz A Seite A +13.05€
③ Länge A	30 30 mm XX 5 mm Schritte → Umschlag	⑩ Oxyd	N ohne Oxidationsschutz J mit Oxidationsschutz +17.25€
④ Länge B	30 30 mm XX 5 mm Schritte → Umschlag		
⑤ Nockentyp	MT Multilock +5.60€ MS Multilock schmal +8.50€ SP Spider Zahnrad +7.05€		
⑥ Farbe Hülse A	03 verchromt matt 04 golddecor +3.95€ 05 brüniert hell +5.70€ 07 schwarz +5.70€ 08 glanz verchromt +3.95€		
⑦ Farbe Hülse B	03 verchromt matt 04 golddecor +3.95€ 05 brüniert hell +5.70€ 07 schwarz +5.70€ 08 glanz verchromt +3.95€		

Drehknaufzylinder Standard, Europrofil



	4000S Ω	2000S Ω
PC Time NOK	41.43H.KT	21.43H.KT
Preis	425.30	446.95



Zertifizierung
VdS B+

Technologie
RFID:
EM4450

Mechatronischer Drehknaufzylinder mit integrierter Elektronik für Offline (NOK) und Stand Alone Applikationen.

Aussen mechatronischer Zylinder / Innen mechatronischer Drehknauf

Der optionale Aufbohrschutz entspricht der Klasse VdS B+.

Produkteigenschaften

Material: Sidra Metall

Schutzart: IP53

Stromversorgung: Batterie

Batterielebensdauer: ca. 80'000 Zyklen oder 2 Jahre

Leseverfahren: kontaktlos

Temperaturbereich: -25 bis +65°

Luftfeuchtigkeit: 0 bis 95%, nicht betauend

Schnittstelle: KAPI

Betriebsfähigkeit: Offline (NOK) / Stand Alone

Lieferumfang

1 Drehknaufzylinder inklusive Elektronik

1 Stulpschraube

3 Batterien LR1

1 Abdeckung Kupfer

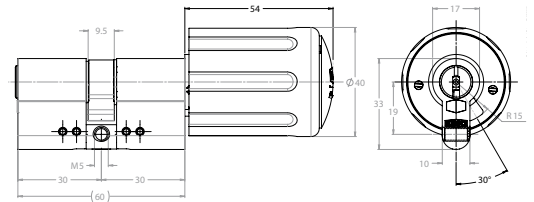
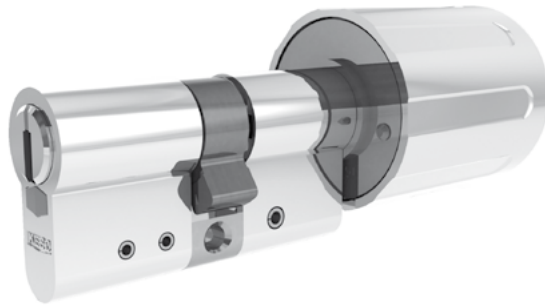
* Datenimport

41.43H/30.0/30.0/SR/03/03/0/02/0/N/KT

① ② ③ ④ ⑤ ⑥ ⑦ ⑧ ⑨ ⑩ ⑪ ⑫

① System	2 2000S Ω, 2000S 4 4000S Ω	⑦ Farbe Hülse B	03 verchromt matt 04 golddecor +3.95€ 05 brüniert hell +5.70€ 07 schwarz +5.70€ 08 glanz verchromt +3.95€	⑩ ABS	0 ohne Aufbohrschutz A Seite A +13.05€
② Material Zylinder	4 Sidra-Metall	⑧ Farbe Rotor	0 Rotorfärbung Standard 04 golddecor +3.95€ 05 brüniert hell +5.70€ 07 schwarz +5.70€ 08 glanz verchromt +3.95€	⑪ Oxyd	N ohne Oxidationsschutz J mit Oxidationsschutz +17.25€
③ Länge A	30 30 mm XX 5 mm Schritte → Umschlag	⑨ Farbe Drehknauf	02 vernickelt 04 golddecor +3.95€ 05 brüniert hell +5.70€ 07 schwarz +5.70€ 08 glanz verchromt +3.95€	⑫ Funktion A	KT PC Time NOK
④ Länge B	30 30 mm XX 5 mm Schritte → Umschlag				
⑤ Nockentyp	SR Standard Stellung R SL Standard Stellung L MT Multilock +5.60€ MS Multilock schmal +8.50€ BL Biffar links +9.25€				
⑥ Farbe Hülse A	03 verchromt matt 04 golddecor +3.95€ 05 brüniert hell +5.70€ 07 schwarz +5.70€ 08 glanz verchromt +3.95€				

Drehknäufzylinder mit Explosionsschutz, Europrofil



	4000S Ω	2000S Ω
PC Time ATEX NOK	41.43H.TE	21.43H.TE
Preis	462.20	483.85



Zertifizierung
VdS B+
ATEX

Technologie
RFID:
EM4450

Mechatronischer Drehknäufzylinder mit integrierter Elektronik für Offline (NOK) und Stand Alone Applikationen in explosionsgefährdeten Umgebungen.

Die Elektronik entspricht den ATEX Richtlinien für Explosionsschutz.

Aussen mechatronischer Zylinder / Innen mechatronischer Drehknäuf

Produkteigenschaften

Material: Sidra Metall
Schutzart: IP53
Stromversorgung: Batterie
Batterielebensdauer: ca. 80'000 Zyklen oder 2 Jahre
Leseverfahren: kontaktlos
Temperaturbereich: -25 bis +65°
Luftfeuchtigkeit: 0 bis 95%, nicht betauend
Schnittstelle: KAPI
Betriebsfähigkeit: Offline (NOK) / Stand Alone

Lieferumfang

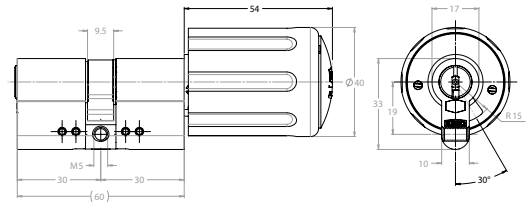
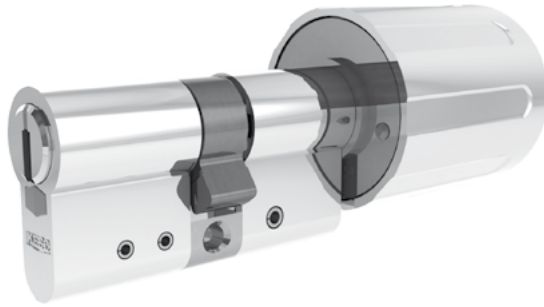
1 Drehknäufzylinder inklusive Elektronik
1 Stulpschraube
3 Batterien LR1
1 Abdeckung Kupfer
* Datenimport

41.43H/30.0/30.0/SR/03/03/0/02/0/N/TE

① ② ③ ④ ⑤ ⑥ ⑦ ⑧ ⑨ ⑩ ⑪ ⑫

① System	2 2000S Ω, 2000S 4 4000S Ω	⑦ Farbe Hülse B	03 verchromt matt 04 golddecor +3.95€ 05 brüniert hell +5.70€ 07 schwarz +5.70€ 08 glanz verchromt +3.95€	⑩ ABS	0 ohne Aufbohrschutz A Seite A +13.05€
② Material Zylinder	4 Sidra-Metall	⑧ Farbe Rotor	0 Rotorfärbung Standard 04 golddecor +3.95€ 05 brüniert hell +5.70€ 07 schwarz +5.70€ 08 glanz verchromt +3.95€	⑪ Oxyd	N ohne Oxidationsschutz J mit Oxidationsschutz +17.25€
③ Länge A	30 30 mm XX 5 mm Schritte → Umschlag	⑨ Farbe Drehknäuf	02 vernickelt 03 verchromt matt 04 golddecor +3.95€ 05 brüniert hell +5.70€ 07 schwarz +5.70€ 08 glanz verchromt +3.95€	⑫ Funktion A	TE PC Time NOK ATEX
④ Länge B	30 30 mm XX 5 mm Schritte → Umschlag				
⑤ Nockentyp	SR Standard Stellung R SL Standard Stellung L MT Multilock +5.60€ MS Multilock schmal +8.50€ BL Biffar links +9.25€				
⑥ Farbe Hülse A	03 verchromt matt 04 golddecor +3.95€ 05 brüniert hell +5.70€ 07 schwarz +5.70€ 08 glanz verchromt +3.95€				

Drehknaufzylinder Home, Europrofil



	4000S Ω	2000S Ω
Home	41.43H.KH	21.43H.KH
Preis	394.30	415.95

VdS

Zertifizierung
VdS B+

Mechatronischer Drehknaufzylinder mit integrierter Elektronik der Funktionalität Home für reine Stand Alone Lösungen mit Konfiguration über Master, Programmier und Löschlüssel.

Aussen mechatronischer Zylinder / Innen mechatronischer Drehknauf

Technologie

RFID:
EM4450

Produkteigenschaften

Material: Sidra Metall
Schutzart: IP53
Stromversorgung: Batterie
Batterielebensdauer: ca. 80'000 Zyklen oder 2 Jahre
Leseverfahren: kontaktlos
Temperaturbereich: -25 bis +65°
Luftfeuchtigkeit: 0 bis 95%, nicht betauend
Schnittstelle: KAPI
Betriebsfähigkeit: Stand Alone

Lieferumfang

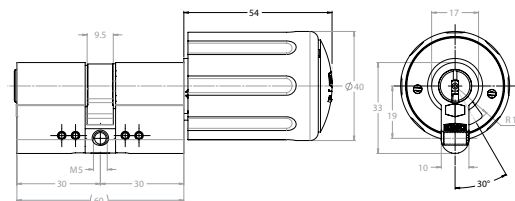
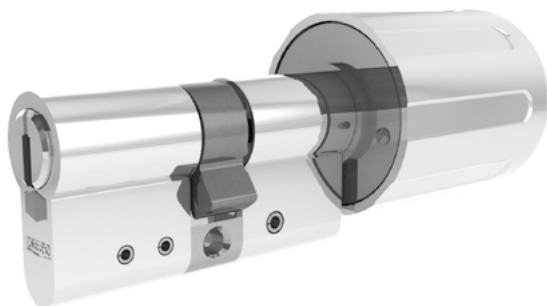
1 Drehknaufzylinder inklusive Elektronik
1 Stulpschraube
3 Batterien LR1
1 Abdeckung Kupfer
* Datenimport

41.43H/30.0/30.0/SR/03/03/0/02/0/N/KH

① ② ③ ④ ⑤ ⑥ ⑦ ⑧ ⑨ ⑩ ⑪ ⑫

① System	2 2000S Ω, 2000S 4 4000S Ω	⑦ Farbe Hülse B	03 verchromt matt 04 golddecor +3.95€ 05 brüniert hell +5.70€ 07 schwarz +5.70€ 08 glanz verchromt +3.95€
② Material Zylinder	4 Sidra-Metall	⑧ Farbe Rotor	0 Rotorfärbung Standard 04 golddecor +3.95€ 05 brüniert hell +5.70€ 07 schwarz +5.70€ 08 glanz verchromt +3.95€
③ Länge A	30 30 mm XX 5 mm Schritte → Umschlag	⑨ Farbe Dreh- knauf	02 vernickelt 03 verchromt matt 04 golddecor +3.95€ 05 brüniert hell +5.70€ 07 schwarz +5.70€ 08 glanz verchromt +3.95€
④ Länge B	30 30 mm XX 5 mm Schritte → Umschlag	⑩ ABS	0 ohne Aufbohrschutz A Seite A +13.05€
⑤ Nockentyp	SR Standard Stellung R SL Standard Stellung L MT Multilock +5.60€ MS Multilock schmal +8.50€ BL Biffar links +9.25€	⑪ Oxyd	N ohne Oxidationsschutz J mit Oxidationsschutz +17.25€
⑥ Farbe Hülse A	03 verchromt matt 04 golddecor +3.95€ 05 brüniert hell +5.70€ 07 schwarz +5.70€ 08 glanz verchromt +3.95€	⑫ Funktion A	KH Home

Drehknäufzylinder mit Prioritätsfunktion, Europrofil



	4000S Ω	2000S Ω
PC Time NOK	41.43M.KT	21.43M.KT
Preis	438.05	460.45



Zertifizierung
VdS B+

Technologie
RFID:
EM4450

Mechatronischer Drehknäufzylinder mit integrierter Elektronik für Offline (NOK) und Stand Alone Applikationen.

Prioritätsfunktion für alle Anwendungen wo auch beim Blockieren des Knäufs in der Innenseite, mit einem berechtigten Schlüssel von aussen geöffnet werden kann.

Aussen mechatronischer Zylinder / Innen mechatronischer Drehknäuf

Der optionale Aufbohrschutz entspricht der Klasse VdS B+.

Produkteigenschaften

- Material: Sidra Metall
- Schutzart: IP53
- Stromversorgung: Batterie
- Batterielebensdauer: ca. 80'000 Zyklen oder 2 Jahre
- Leseverfahren: kontaktlos
- Temperaturbereich: -25 bis +65°
- Luftfeuchtigkeit: 0 bis 95%, nicht betauend
- Schnittstelle: KAPI
- Betriebsfähigkeit: Offline (NOK) / Stand Alone

Lieferumfang

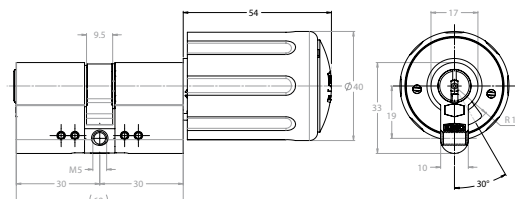
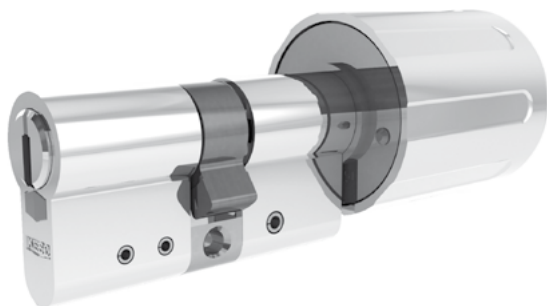
- 1 Drehknäufzylinder inklusive Elektronik
- 1 Stulpschraube
- 3 Batterien LR1
- 1 Abdeckung Kupfer
- * Datenimport

41.43M/30.0/30.0/SM/03/03/0/02/0/N/KT

① ② ③ ④ ⑤ ⑥ ⑦ ⑧ ⑨ ⑩ ⑪ ⑫

① System	2 2000S Ω, 2000S 4 4000S Ω	⑧ Farbe Rotor	0 Rotorfärbung Standard 04 golddecor +3.95€ 05 brüniert hell +5.70€ 07 schwarz +5.70€ 08 glanz verchromt +3.95€
② Material Zylinder	4 Sidra-Metall	⑨ Farbe Drehknäuf	02 vernickelt 03 verchromt matt 04 golddecor +3.95€ 05 brüniert hell +5.70€ 07 schwarz +5.70€ 08 glanz verchromt +3.95€
③ Länge A	30 30 mm XX 5 mm Schritte → Umschlag	⑩ ABS	0 ohne Aufbohrschutz A Seite A +13.05€
④ Länge B	30 30 mm XX 5 mm Schritte → Umschlag	⑪ Oxyd	N ohne Oxidationsschutz J mit Oxidationsschutz +17.25€
⑤ Nockentyp	MT Multilock +5.60€ MS Multilock schmal +8.50€ SP Spider Zahnrad +7.05€	⑫ Funktion A	KT PC Time NOK
⑥ Farbe Hülse A	03 verchromt matt 04 golddecor +3.95€ 05 brüniert hell +5.70€ 07 schwarz +5.70€ 08 glanz verchromt +3.95€		
⑦ Farbe Hülse B	03 verchromt matt 04 golddecor +3.95€ 05 brüniert hell +5.70€ 07 schwarz +5.70€ 08 glanz verchromt +3.95€		

Drehknaufzylinder mit Prioritätsfunktion, Europrofil



	4000S Ω	2000S Ω
PC Time NOK ATEX	41.43M.TE	21.43M.TE
Preis	474.95	497.35



Zertifizierung

VdS B+
ATEX

Technologie

RFID:
EM4450

Mechatronischer Drehknaufzylinder mit integrierter Elektronik für Offline (NOK) und Stand Alone Applikationen in explosionsgefährdeten Umgebungen.

Die Elektronik entspricht den ATEX Richtlinien für Explosionsschutz.

Prioritätsfunktion für alle Anwendungen wo auch beim Blockieren des Knaufs in der Innenseite, mit einem berechtigten Schlüssel von aussen geöffnet werden kann.

Aussen mechatronischer Zylinder / Innen mechatronischer Drehknauf

Der optionale Aufbohrschutz entspricht der Klasse VdS B+.

Produkteigenschaften

Material: Sidra Metall
Schutzart: IP53
Stromversorgung: Batterie
Batterielebensdauer: ca. 80'000 Zyklen oder 2 Jahre
Leseverfahren: kontaktlos
Temperaturbereich: -25 bis +65°
Luftfeuchtigkeit: 0 bis 95%, nicht betauend
Schnittstelle: KAPI
Betriebsfähigkeit: Offline (NOK) / Stand Alone

Lieferumfang

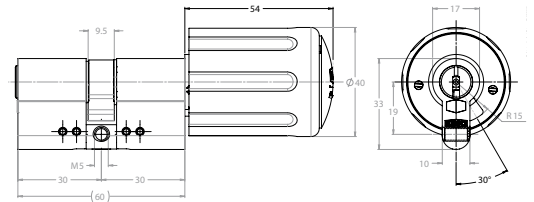
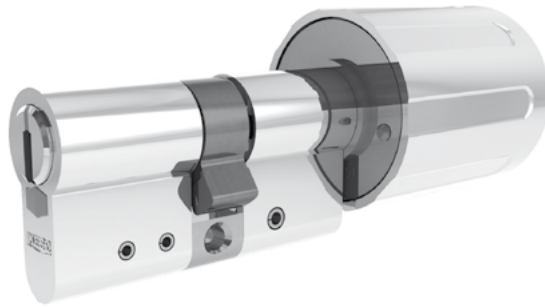
1 Drehknaufzylinder inklusive Elektronik
1 Stulpschraube
3 Batterien LR1
1 Abdeckung Kupfer
* Datenimport

41.43M/30.0/30.0/SM/03/03/0/02/0/N/TE

① ② ③ ④ ⑤ ⑥ ⑦ ⑧ ⑨ ⑩ ⑪ ⑫

① System	2 2000S Ω, 2000S 4 4000S Ω	⑦ Farbe Hülse B	03 verchromt matt 04 golddecor +3.95€ 05 brüniert hell +5.70€ 07 schwarz +5.70€ 08 glanz verchromt +3.95€	⑪ Oxyd	N ohne Oxidationsschutz J mit Oxidationsschutz +17.25€
② Material Zylinder	4 Sidra-Metall	⑧ Farbe Rotor	0 Rotorfärbung Standard 04 golddecor +3.95€ 05 brüniert hell +5.70€ 07 schwarz +5.70€ 08 glanz verchromt +3.95€	⑫ Funktion A	TE PC Time NOK ATEX
③ Länge A	30 30 mm XX 5 mm Schritte → Umschlag	⑨ Farbe Drehknauf	02 vernickelt 03 verchromt matt 04 golddecor +3.95€ 07 schwarz +5.70€ 05 brüniert hell +5.70€ 08 glanz verchromt +3.95€		
④ Länge B	30 30 mm XX 5 mm Schritte → Umschlag	⑩ ABS	0 ohne Aufbohrschutz A Seite A +13.05€		
⑤ Nockentyp	MT Multilock +5.60€ MS Multilock schmal +8.50€ SP Spider Zahnrad +7.05€				
⑥ Farbe Hülse A	03 verchromt matt 04 golddecor +3.95€ 05 brüniert hell +5.70€ 07 schwarz +5.70€ 08 glanz verchromt +3.95€				

Drehknäufzylinder mit Prioritätsfunktion, Europrofil



	4000S Ω	2000S Ω
Home	41.43M.KH	21.43M.KH
Preis	407.05	429.45



Zertifizierung
VdS B+

Technologie
RFID:
EM4450

Mechatronischer Drehknäufzylinder mit integrierter Elektronik der Funktionalität Home für reine Stand Alone Lösungen mit Konfiguration über Master, Programmier und Löschlüssel. Prioritätsfunktion für alle Anwendungen wo auch beim Blockieren des Knäufs in der Innenseite, mit einem berechtigten Schlüssel von aussen geöffnet werden kann.

Aussen mechatronischer Zylinder / Innen mechatronischer Drehknäuf

Der optionale Aufbohrschutz entspricht der Klasse VdS B+.

Produkteigenschaften

Material: Sidra Metall
Schutzart: IP53
Stromversorgung: Batterie
Batterielebensdauer: ca. 80'000 Zyklen oder 2 Jahre
Leseverfahren: kontaktlos
Temperaturbereich: -25 bis +65°
Luftfeuchtigkeit: 0 bis 95%, nicht betauend
Schnittstelle: KAPI
Betriebsfähigkeit: Stand Alone

Lieferumfang

1 Drehknäufzylinder inklusive Elektronik
1 Stulpschraube
3 Batterien LR1
1 Abdeckung Kupfer
* Datenimport

41.43M/30.0/30.0/SM/03/03/0/02/0/N/KH

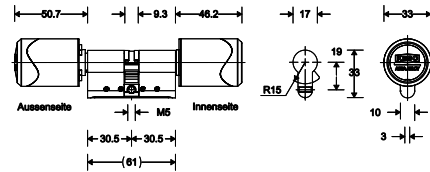
① ② ③ ④ ⑤ ⑥ ⑦ ⑧ ⑨ ⑩ ⑪ ⑫

① System	2 2000S Ω, 2000S 4 4000S Ω	⑦ Farbe Hülse B	03 verchromt matt 04 golddecor +3.95€ 05 brüniert hell +5.70€ 07 schwarz +5.70€ 08 glanz verchromt +3.95€	⑪ Oxyd	N ohne Oxidationsschutz J mit Oxidationsschutz +17.25€
② Material Zylinder	4 Sidra-Metall	⑧ Farbe Rotor	0 Rotorfärbung Standard 04 golddecor +3.95€ 05 brüniert hell +5.70€ 07 schwarz +5.70€ 08 glanz verchromt +3.95€	⑫ Funktion A	KH Home
③ Länge A	30 30 mm XX 5 mm Schritte → Umschlag	⑨ Farbe Drehknäuf	02 vernickelt 03 verchromt matt 04 golddecor +3.95€ 05 brüniert hell +5.70€ 07 schwarz +5.70€ 08 glanz verchromt +3.95€		
④ Länge B	30 30 mm XX 5 mm Schritte → Umschlag	⑩ ABS	0 ohne Aufbohrschutz A Seite A +13.05€		
⑤ Nockentyp	MT Multilock +5.60€ MS Multilock schmal +8.50€ SP Spider Zahnrad +7.05€				
⑥ Farbe Hülse A	03 verchromt matt 04 golddecor +3.95€ 05 brüniert hell +5.70€ 07 schwarz +5.70€ 08 glanz verchromt +3.95€				

Elektronische Zylinder

Elektronische Zylinder i-turn	54-57
Elektronische Zylinder Wireless.....	58-59

Elektronischer Knaufzylinder i-turn Doppelzylinder Standard, Europrofil



Produktnr.

E1.43V

365.65€

Technologie

RFID:
EM4450

Elektronischer Doppelzylinder in der Standardausführung mit integrierter Elektronik für Offline (NOK) und Stand Alone Applikationen.

Aussen elektronischer Zylinder / Innen mechanischer Drehknauf

Maximale Länge 80/80 mm (zzgl. Drehknauf)

Produkteigenschaften

Material: Messing, vernickelt, matt
Schutzart: IP55

Stromversorgung: Batterie

Batterielebensdauer: ca. 40'000 Zyklen* oder 2 Jahre

Leseverfahren: kontaktlos

Temperaturbereich: -20 bis +50°

Luftfeuchtigkeit: 15 bis 70%

Schnittstelle: KAPI

Betriebsfähigkeit: Offline (NOK) / Stand Alone

* bei 20°C abhängig von Batterie

Lieferumfang

1 Knaufzylinder inklusive Elektronik

1 Befestigungsschraube

1 Montagetool (pro Auftrag)

1 Batterie CR2

* Datenimport

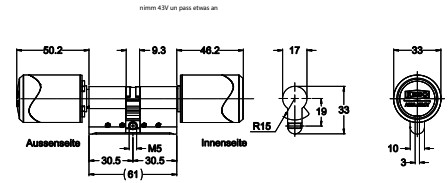
E1.43V/30.0/30.0/SM/02/02/01/01

① ② ③ ④ ⑤ ⑥ ⑦ ⑧ ⑨

① System	- ohne -
② Material Zylinder	0 Messing mit CrNi Hülse
③ Länge A	30 30 mm XX 5 mm Schritte → Umschlag
④ Länge B	30 30 mm XX 5 mm Schritte → Umschlag
⑥ Farbe Hülse A	02 vernickelt
⑦ Farbe Hülse B	02 vernickelt
⑧ Farbe Drehknauf A	01 Chrom-Nickel-Stahl
⑨ Farbe Drehknauf B	01 Chrom-Nickel-Stahl

Elektronischer Knaufzylinder i-turn

Doppelzylinder für Antipanik Schlösser, Europrofil



Produktnr.

E1.44P

453.20€

Technologie

RFID:
EM4450

Elektronischer Doppelzylinder mit Rückstellnocke für Einsatz in Antipanik Schlössern. Die integrierte Elektronik ermöglicht Offline (NOK) und Stand Alone Applikationen.

Aussen elektronischer Zylinder / Innen mechanischer Drehknauf

Maximale Länge 80/80 mm (zzgl. Drehknauf)

Produkteigenschaften

Material: Messing, vernickelt, matt
Schutzart: IP55

Stromversorgung: Batterie

Batterielebensdauer: ca. 40'000 Zyklen* oder 2 Jahre

Leseverfahren: kontaktlos

Temperaturbereich: -20 bis +50°

Luftfeuchtigkeit: 15 bis 70%

Schnittstelle: KAPI

Betriebsfähigkeit: Offline (NOK) / Stand Alone

* bei 20°C abhängig von Batterie

Lieferumfang

1 Knaufzylinder inklusive Elektronik

1 Befestigungsschraube

1 Montagetool (pro Auftrag)

1 Batterie CR2

* Datenimport

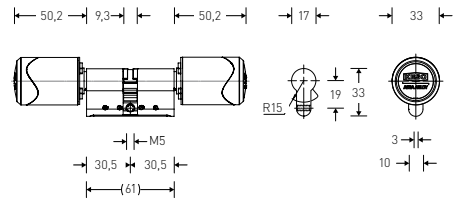
E1.44P/30.0/30.0/SM/02/02/01/01

① ② ③ ④ ⑤ ⑥ ⑦ ⑧ ⑨

① System	- ohne -
② Material Zylinder	0 Messing mit CrNi Hülse
③ Länge A	30 30 mm XX 5 mm Schritte → Umschlag
④ Länge B	30 30 mm XX 5 mm Schritte → Umschlag
⑥ Farbe Hülse A	02 vernickelt
⑦ Farbe Hülse B	02 vernickelt
⑧ Farbe Drehknauf A	01 Chrom-Nickel-Stahl
⑨ Farbe Drehknauf B	01 Chrom-Nickel-Stahl

Elektronischer Knaufzylinder i-turn

Doppelzylinder mit beidseitiger Elektronik, Europrofil



Produktnr.

E1.44Q

721.00€

Technologie

RFID:
EM4450

Mechatronischer Doppelzylinder für Anwendungen wo eine elektronische Berechtigung von Innen und Aussen, unter Umständen mit verschiedenen Berechtigungen, erfolgen soll.

Die integrierten Elektroniken ermöglichen Offline (NOK) und Stand Alone Applikationen.

Maximale Länge 80/80 mm (zzgl. Drehknauf)

Produkteigenschaften

Material: Messing, vernickelt, matt
Schutzart: IP55

Stromversorgung: Batterie

Batterielebensdauer: ca. 40'000 Zyklen* oder 2 Jahre

Leseverfahren: kontaktlos

Temperaturbereich: -20 bis +50°

Luftfeuchtigkeit: 15 bis 70%

Schnittstelle: KAPI

Betriebsfähigkeit: Offline (NOK) / Stand Alone

* bei 20°C abhängig von Batterie

Lieferumfang

1 Knaufzylinder inklusive 2 Elektroniken

1 Befestigungsschraube

1 Montagetool (pro Auftrag)

2 Batterien CR2

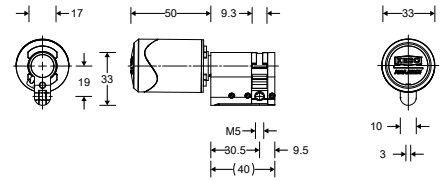
* Datenimport

E1.44Q/30.0/30.0/SM/02/02/01/01

① ② ③ ④ ⑤ ⑥ ⑦ ⑧ ⑨

① System	- ohne -
② Material Zylinder	0 Messing mit CrNi Hülse
③ Länge A	30 30 mm XX 5 mm Schritte → Umschlag
④ Länge B	30 30 mm XX 5 mm Schritte → Umschlag
⑥ Farbe Hülse A	02 vernickelt
⑦ Farbe Hülse B	02 vernickelt
⑧ Farbe Drehknauf A	01 Chrom-Nickel-Stahl
⑨ Farbe Drehknauf B	01 Chrom-Nickel-Stahl

Elektronischer Knaufzylinder i-turn Halbzylinder Standard, Europrofil



Produktnr.

E1.43W

345.05€

Technologie

RFID:
EM4450

Elektronischer Halbzylinder in der Standardausführung mit integrierter Elektronik für Offline (NOK) und Stand Alone Applikationen.

Maximale Länge 80 mm (zzgl. Drehknauf)

Produkteigenschaften

Material: Messing, vernickelt, matt
Schutzart: IP55

Stromversorgung: Batterie

Batterielebensdauer: ca. 40'000 Zyklen* oder 2 Jahre

Leseverfahren: kontaktlos

Temperaturbereich: -20 bis +50°

Luftfeuchtigkeit: 15 bis 70%

Schnittstelle: KAPI

Betriebsfähigkeit: Offline (NOK) / Stand Alone

* bei 20°C abhängig von Batterie

Lieferumfang

1 Knaufzylinder inklusive Elektronik

1 Befestigungsschraube

1 Montagetool (pro Auftrag)

1 Batterie CR2

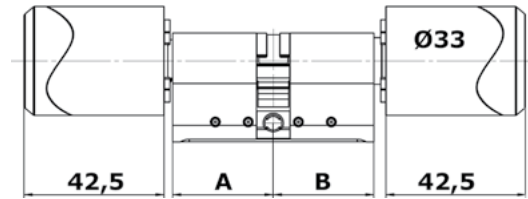
* Datenimport

E1.43W/30.0/SM/02/01

①	System	- ohne -
②	Material Zylinder	0 Messing mit CrNi Hülse
③	Länge A	30 30 mm XX 5 mm Schritte → Umschlag
⑤	Farbe Hülse A	02 vernickelt
⑥	Farbe Dreh- knauf A	01 Chrom-Nickel-Stahl

Elektronischer Knaufzylinder Aperio C100

Wireless Doppelzylinder Standard, Europrofil



Produktnr.

505201

519.00€

Technologie

RFID:
Legic Advant
Mifare Classic / Desfire
EM4450

Elektronischer Wireless Doppelzylinder Aperio C100 mit integriertem Lesemodul für Online und Stand Alone in der Standardausführung.

Benötigt einen wireless Hub und eine Online Elektronik mit Aperio Firmware.

Betrieb über Batterie.

Die Berechtigung erfolgt über den AccessPoint und wird durch den wireless Hub beim Endgerät abgefragt.

Maximale Länge 80/80 mm (zzgl. Drehknauf)

Produkteigenschaften

Material: Messing, vernickelt, matt
Schutzart: IP54
Stromversorgung: Batterie
Batterielebensdauer: ca. 40'000 Zyklen oder 3 Jahre
Leseverfahren: kontaktlos
Temperaturbereich: 0 bis +60°
Schnittstelle: Wireless zu AccessPoint
Betriebsfähigkeit: Online / Stand Alone

Lieferumfang

1 Knaufzylinder inklusive Elektronik
1 Befestigungsschraube
1 Montagetool (pro Auftrag)
1 Batterie CR123A

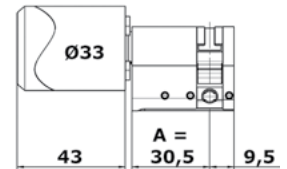
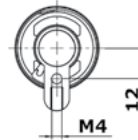
Hinweis

Benötigt Elektronik; siehe Kapitel 7
Benötigt Wireless Hub; siehe Kapitel 11
Voraussetzung ist k-entry 2014

505 201 X 0 - 0 0 0 1 - -
① ② ③ ④ ⑤ ⑥ ⑦ ⑧ ⑨ ⑩ ⑪

① Version	5 Standard einseitig aktiv, 1 Knauf abnehmbar	⑥ Länge A	0 30 mm	⑦ Länge B	0 30 mm
② Knauf	1 Metall		1 35 mm +11.00€		1 35 mm +11.00€
③ Leseverfahren	1 EM4450		2 40 mm +22.00€		2 40 mm +22.00€
	4 Legic Advant +61.00€		3 45 mm +33.00€		3 45 mm +33.00€
	6 Mifare Classic, Desfire V2		4 50 mm +44.00€		4 50 mm +44.00€
	9 Mifare Desfire V3 (Q1 2016)		5 55 mm +55.00€		5 55 mm +55.00€
④ Funktion	0 Online		6 60 mm +66.00€		6 60 mm +66.00€
⑤ Zulassung	- ohne		7 65 mm +77.00€		7 65 mm +77.00€
			8 70 mm +88.00€		8 70 mm +88.00€
			9 75 mm +99.00€		9 75 mm +99.00€
			A 80 mm +110.00€		A 80 mm +110.00€
				⑧ Form	0 Euro
				⑨ Stulp-schraube	1 60 mm
				⑩ Comm-Hub	- Online-Zylinder ohne Hub
				⑪ Protokoll	- Ohne Hub

Elektronischer Knaufzylinder Aperio C100 Wireless Halbzyylinder Standard, Europrofil



Produktnr.	507201	486.00€
------------	--------	---------

Technologie

RFID:
Legic Advant
Mifare Classic / Desfire
EM4450

Elektronischer Wireless Halbzyylinder Aperio C100 mit integriertem Lesemodul für Online und Stand Alone Applikationen in der Standardausführung.

Benötigt einen wireless Hub und eine Online Elektronik mit Aperio Firmware.

Betrieb über Batterie.

Die Berechtigung erfolgt über den AccessPoint und wird durch den wireless Hub beim Endgerät abgefragt.

Maximale Länge 80 mm (zzgl. Drehknauf)

Produkteigenschaften

Material: Messing, vernickelt, matt
Schutzart: IP54
Stromversorgung: Batterie
Batterielebensdauer: ca. 40'000 Zyklen oder 3 Jahre
Leseverfahren: kontaktlos
Temperaturbereich: 0 bis +60°
Schnittstelle: Wireless zu AccessPoint
Betriebsfähigkeit: Online / Stand Alone

Lieferumfang

1 Knaufzylinder inklusive Elektronik
1 Befestigungsschraube
1 Montagetool (pro Auftrag)
1 Batterie CR123A

Hinweis

Benötigt Elektronik; siehe Kapitel 7
Benötigt Wireless Hub; siehe Kapitel 11
Voraussetzung ist k-entry 2014

507 201 X 0 - 0 - 0 1 - -
① ② ③ ④ ⑤ ⑥ ⑦ ⑧ ⑨ ⑩ ⑪

① Version	7 Standard	
② Knauf	1 Metall	
③ Leseverfahren	1 EM4450	
	4 Legic Advant	+61.00€
	6 Mifare Classic, Desfire V2	
	9 Mifare Desfire V3 (Q1 2016)	
④ Funktion	0 Online	
⑤ Zulassung	- ohne	

⑥ Länge A	0 30 mm	
	1 35 mm	+11.00€
	2 40 mm	+22.00€
	3 45 mm	+33.00€
	4 50 mm	+44.00€
	5 55 mm	+55.00€
	6 60 mm	+66.00€
	7 65 mm	+77.00€
	8 70 mm	+88.00€
	9 75 mm	+99.00€
A 80 mm	+110.00€	
⑧ Form	0 Euro	
⑨ Stulp-schraube	1 60 mm	
⑩ Comm-Hub	- Online-Zylinder ohne Hub	
⑪ Protokoll	- Ohne Hub	

Elektronische Beschlage

Elektronischer Beschlag i-handle S	62–63
Elektronischer Beschlag i-handle HS	64–67
Elektronischer Wireless Beschlag 13.56MHZ Aperio	68–69
Elektronischer Beschlag KESO Integra	70–71

Elektronischer Beschlag i-handle S PC Time NOK für Batteriebetrieb



Produktnummer

PC Time NOK

EG.711.PTB

450.85€



Technologie

RFID:
EM4450

Elektronischer Beschlag i-handle S mit integrierter Elektronik der Funktionalität PC Time NOK für Offline (NOK) und Stand Alone Applikationen in der Standardausführung.

Betrieb über Batterie.

Produkteigenschaften

Material: Edelstahl
Schutzart: IP30
Stromversorgung: Strom
Leseverfahren: kontaktlos
Temperaturbereich: -20 bis +60°
Luftfeuchtigkeit: 15 bis 95%
Schnittstelle: KAPI
Betriebsfähigkeit: Offline (NOK) / Stand Alone

Lieferumfang

1 Beschlag inkl. Elektronik und Antenne
1 Befestigungsset
3 Batterien AAA
1 Bohrschablone Karton
* Datenimport

EG. 711 / XX / XX / I / XX / X / 80 / PTB / 1

① ② ③ ④ ⑤ ⑥ ⑦ ⑧

① Drückerset	SI Sena		⑤ Türstärke	1 38 - 43 mm	
	VI Vector			2 44 - 49 mm	
	XI Xara	+15.80€		3 50 - 55 mm	
	ZI Zafira	+15.80€		4 56 - 61 mm	+5.50€
② Zylinder- ausschnitt	01 EU-Profil		5 62 - 67 mm	+5.50€	
	04 Euroswiss		6 68 - 73 mm	+5.50€	
	07 CH-Profil		7 74 - 79 mm	+7.80€	
	10 Blind		8 80 - 85 mm	+7.80€	
③ Oberfläche	I Edelstahl		9 86 - 91 mm	+7.80€	
④ Lochab- stand	00 Blind		⑥ Vierkant	80 8 mm	
	72 72 mm		⑦ Elektronik	PTB PC Time	
	74 74 mm		⑧ Feuchtig- keitschutz	1 ohne	
	78 78 mm				
	88 88 mm				
	92 92 mm				
	94 94 mm				

Elektronischer Beschlag i-handle S

Home für Batteriebetrieb



Produktnummer	
Home	EG.711.0HB 419.85€

Technologie

RFID:
EM4450

Elektronischer Beschlag i-handle S mit integrierter Elektronik der Funktionalität Home für reine Stand Alone Lösungen mit Konfiguration über Master-, Programmier- und Lösch-Schlüssel oder Karte.

Betrieb über Batterie.

Produkteigenschaften

Material: Edelstahl
Schutzart: IP30
Stromversorgung: Batterie
Batterielebensdauer: ca. 50'000 Aktionen oder 2 Jahre
Leseverfahren: kontaktlos
Temperaturbereich: -20 bis +60°
Luftfeuchtigkeit: 15 bis 95%
Schnittstelle: KAPI
Betriebsfähigkeit: Stand Alone

Lieferumfang

1 Beschlag inkl. Elektronik und Antenne
1 Befestigungsset
3 Batterien AAA
1 Bohrschablone Karton
* Datenimport

EG.711/XX/XX/I/XX/XX/80/0HB/1

① ② ③ ④ ⑤ ⑥ ⑦ ⑧

① Drückerset	SI Sena	⑤ Türstärke	1 38 - 43 mm
	VI Vector		2 44 - 49 mm
	XI Xara +15.80€		3 50 - 55 mm
	ZI Zafira +15.80€		4 56 - 61 mm +5.50€
② Zylinder-	01 EU-Profil		5 62 - 67 mm +5.50€
ausschnitt	04 Euroswiss		6 68 - 73 mm +5.50€
	07 CH-Profil		7 74 - 79 mm +7.80€
	10 Blind		8 80 - 85 mm +7.80€
③ Oberfläche	I Edelstahl		9 86 - 91 mm +7.80€
④ Lochab-	00 Blind	⑥ Vierkant	80 8 mm
stand	72 72 mm	⑦ Elektronik	0HB Home Batteriebetrieb
	74 74 mm	⑧ Feuchtig-	1 ohne
	78 78 mm	keitschutz	
	88 88 mm		
	92 92 mm		
	94 94 mm		

Elektronischer Beschlag i-handle HS PC Time NOK für Batteriebetrieb



Produktnummer

PC Time NOK

EG.712.PTB

743.60€



Zertifizierung
RC2 / ES2

Technologie
RFID:
EM4450

Elektronischer Beschlag i-handle HS mit integrierter Elektronik für Online, Offline (NOK) und Stand Alone Applikationen in der Standardausführung.

Betrieb über Batterie.

Produkteigenschaften

Material: Edelstahl
Schutzart: IP54 aussen, IP30 innen
Stromversorgung: Batterie
Batterielebensdauer: ca. 50'000 Aktionen oder 2 Jahre
Leseverfahren: kontaktlos
Temperaturbereich: -20 bis +60°
Luftfeuchtigkeit: 15 bis 95%
Schnittstelle: KAPI
Betriebsfähigkeit:
Online / Offline (NOK) / Stand Alone

Lieferumfang

1 Beschlag inkl. Elektronik und Antenne
1 Befestigungsset
4 Batterien AA
1 Bohrschablone Karton
* Datenimport

Hinweis

Externe Stromversorgung siehe Kapitel 11
Optionale Online Elektronik siehe Kapitel 11

EG . 712 / 1 / 1 / X / XX / I / XX / X / X / XX / PTB / 2

① ② ③ ④ ⑤ ⑥ ⑦ ⑧ ⑨ ⑩ ⑪

① Griff aussen	0 Knauf 1 Drücker L-Form	⑥ Lochabstand	00 Blind 72 72 mm 74 74 mm 78 78 mm 88 88 mm 92 92 mm 94 94 mm	⑧ Feuerschutz	6 ohne Feuerschutz 7 mit Feuerschutz
② Griff innen	1 Drücker L-Form	⑦ Türstärke	1 38 - 43 mm 2 44 - 49 mm 3 50 - 55 mm 4 56 - 61 mm +5.50€ 5 62 - 67 mm +5.50€ 6 68 - 73 mm +5.50€ 7 74 - 79 mm +7.80€ 8 80 - 85 mm +7.80€ 9 86 - 91 mm +7.80€	⑨ Vierkant	80 8 mm 90 9 mm
③ Beschlagsrichtung	A Links B Rechts			⑩ Elektronik	PTB PC Time
④ Zylinderausschnitt	01 EU-Profil 04 Euroswiss 07 CH-Profil 13 Blind mit Notspeisung +17.15€			⑪ Feuchtigkeitschutz	2 mit
⑤ Oberfläche	I Edelstahl				

Elektronischer Beschlag i-handle HS PC Time NOK für Strombetrieb



PC Time NOK	Produktnummer EG.712.PTS	867.65€
-------------	-----------------------------	---------



Zertifizierung
RC2 / ES2

Technologie
RFID:
EM4450

Elektronischer Beschlag i-handle HS mit integrierter Elektronik für Online, Offline (NOK) und Stand Alone Applikationen in der Standardausführung.

Betrieb über Stromversorgung.

Produkteigenschaften

Material: Edelstahl
Schutzart: IP54 aussen, IP30 innen
Stromversorgung: Strom
Leseverfahren: kontaktlos
Temperaturbereich: -20 bis +60°
Luftfeuchtigkeit: 15 bis 95%
Schnittstelle: KAPI
Betriebsfähigkeit:
Online / Offline (NOK) / Stand Alone

Lieferumfang

1 Beschlag inkl. Elektronik und Antenne
1 Kabel für Stromversorgung
1 Befestigungsset
4 Batterien AA
1 Bohrschablone Karton
* Datenimport

Hinweis

Batterien siehe Kapitel 11
Online Elektronik siehe Kapitel 7

EG . 712 / 1 / 1 / X / XX / I / XX / X / X / XX / PTS / XX / 2

① ② ③ ④ ⑤ ⑥ ⑦ ⑧ ⑨ ⑩ ⑪ ⑫

① Griff aussen	0 Knauf 1 Drücker L-Form	⑥ Lochabstand	00 Blind 72 72 mm 74 74 mm 78 78 mm 88 88 mm 92 92 mm 94 94 mm	⑧ Feuerschutz	6 ohne Feuerschutz 7 mit Feuerschutz
② Griff innen	1 Drücker L-Form	⑦ Türstärke	1 38 - 43 mm 2 44 - 49 mm 3 50 - 55 mm 4 56 - 61 mm +5.50€ 5 62 - 67 mm +5.50€ 6 68 - 73 mm +5.50€ 7 74 - 79 mm +7.80€ 8 80 - 85 mm +7.80€ 9 86 - 91 mm +7.80€	⑨ Vierkant	80 8 mm 90 9 mm
③ Beschlagsrichtung	A Links B Rechts			⑩ Elektronik	PTS PC Time Strombetrieb
④ Zylinderausschnitt	01 EU-Profil 04 Euroswiss 07 CH-Profil 13 Blind mit Notspeisung +17.15€			⑪ Kabel	00 ohne 13 5 m +9.20€ 17 20 m +40.55€ 18 50 m +88.00€ 19 100 m +166.10€
⑤ Oberfläche	I Edelstahl			⑫ Feuchtigkeitschutz	2 mit

Elektronischer Beschlag i-handle HS

Home für Batteriebetrieb



Produktnummer

Home

EG.712.0HB

712.60€

Zertifizierung

RC2 / ES2

Technologie

RFID:

EM4450

Elektronischer Beschlag i-handle HS mit integrierter Elektronik der Funktionalität Home für reine Stand Alone Lösungen mit Konfiguration über Master-, Programmier- und Lösch-Schlüssel oder Karte.

Betrieb über Batterie.

Produkteigenschaften

Material: Edelstahl

Schutzart: IP54 aussen, IP30 innen

Stromversorgung: Batterie

Batterielebensdauer: ca. 50'000 Aktionen oder 2 Jahre

Leseverfahren: kontaktlos

Temperaturbereich: -20 bis +60°

Luftfeuchtigkeit: 15 bis 95%

Schnittstelle: KAPI

Betriebsfähigkeit: Stand Alone

Lieferumfang

1 Beschlag inkl. Elektronik und Antenne

4 Batterien AA

1 Befestigungsset

1 Bohrschablone Karton

* Datenimport

Hinweis

externe Stromversorgung siehe Kapitel 11

Optionale Online Elektronik siehe Kapitel 7

EG . 712 / 1 / 1 / X / XX / I / XX / X / X / XX / 0HB / 2

① ② ③ ④ ⑤ ⑥ ⑦ ⑧ ⑨ ⑩ ⑪

① Griff aussen	0 Knauf 1 Drücker L-Form	⑥ Lochabstand	00 Blind 72 72 mm 74 74 mm 78 78 mm 88 88 mm 92 92 mm 94 94 mm	⑧ Feuerschutz	6 ohne Feuerschutz 7 mit Feuerschutz
② Griff innen	1 Drücker L-Form	⑦ Türstärke	1 38 - 43 mm 2 44 - 49 mm 3 50 - 55 mm 4 56 - 61 mm +5.50€ 5 62 - 67 mm +5.50€ 6 68 - 73 mm +5.50€ 7 74 - 79 mm +7.80€ 8 80 - 85 mm +7.80€ 9 86 - 91 mm +7.80€	⑨ Vierkant	80 8 mm 90 9 mm
③ Beschlagsrichtung	A Links B Rechts			⑩ Elektronik	0HB Home Batteriebetrieb
④ Zylinder-ausschnitt	01 EU-Profil 04 Euroswiss 07 CH-Profil 13 Blind mit Notspeisung +17.15€			⑪ Feuchtigkeitschutz	2 mit
⑤ Oberfläche	I Edelstahl				

Elektronischer Beschlag i-handle HS

Home für Strombetrieb



	Produktnummer	
Home	EG.712.0HS	836.60€

Zertifizierung
RC2 / ES2

Technologie
RFID:
EM4450

Elektronischer Beschlag i-handle HS mit integrierter Elektronik der Funktionalität Home für reine Stand Alone Lösungen mit Konfiguration über Master-, Programmier- und Lösch-Schlüssel oder Karte.

Betrieb über Stromversorgung.

Produkteigenschaften

Material: Edelstahl
Schutzart: IP54 aussen, IP30 innen
Stromversorgung: Strom
Leseverfahren: kontaktlos
Temperaturbereich: -20 bis +60°
Luftfeuchtigkeit: 15 bis 95%
Schnittstelle: KAPI
Betriebsfähigkeit: Stand Alone

Lieferumfang

1 Beschlag inkl. Elektronik und Antenne
1 Kabel für Stromversorgung
1 Befestigungsset
4 Batterien AA
1 Bohrschablone Karton
* Datenimport

Hinweis

Batterien siehe Kapitel 11
Optionale Online Elektronik siehe Kapitel 11

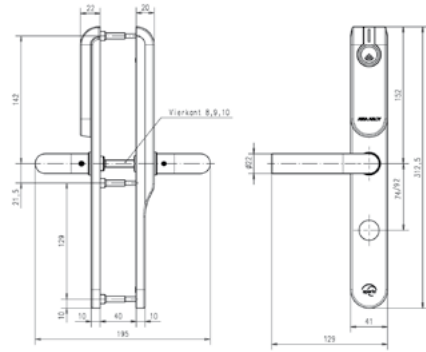
EG . 712 / 1 / 1 / X / XX / I / XX / X / X / XX / OHS / XX / 2

① ② ③ ④ ⑤ ⑥ ⑦ ⑧ ⑨ ⑩ ⑪ ⑫

① Griff aussen	0 Knauf 1 Drücker L-Form	⑥ Lochabstand	00 Blind 72 72 mm 74 74 mm 78 78 mm 88 88 mm 92 92 mm 94 94 mm	⑧ Feuerschutz	6 ohne Feuerschutz 7 mit Feuerschutz
② Griff innen	1 Drücker L-Form	⑦ Türstärke	1 38 - 43 mm 2 44 - 49 mm 3 50 - 55 mm 4 56 - 61 mm +5.50€ 5 62 - 67 mm +5.50€ 6 68 - 73 mm +5.50€ 7 74 - 79 mm +7.80€ 8 80 - 85 mm +7.80€ 9 86 - 91 mm +7.80€	⑨ Vierkant	80 8 mm 90 9 mm
③ Beschlagsrichtung	A Links B Rechts			⑩ Elektronik	OHS Home Strombetrieb
④ Zylinderausschnitt	01 EU-Profil 04 Euroswiss 07 CH-Profil 13 Blind mit Notspeisung +17.15€			⑪ Kabel	00 ohne 13 5 m +9.20€ 17 20 m +40.55€ 18 50 m +88.00€ 19 100 m +166.10€
⑤ Oberfläche	I Edelstahl			⑫ Feuchtigkeitschutz	2 mit

Elektronischer Beschlag Aperio E100

Online Wireless, für Innentüren



Produktnr.

5001

514.00€

Technologie

RFID:
Legic Advant
Mifare Classic / Desfire
EM4450

Elektronischer Wireless Beschlag Aperio E100 mit integriertem Lesemodul für Online und Stand Alone Applikationen in der Standardausführung.

Benötigt einen wireless Hub und einen Türcontroller mit Aperio Firmware.

Betrieb über Batterie.

Die Berechtigung erfolgt über den Türcontroller und wird durch den wireless Hub beim Endgerät abgefragt.

Produkteigenschaften

Material: Edelstahl
Schutzart: IP52
Stromversorgung: Batterie
Batterielebensdauer: ca. 40'000 Aktionen oder 2 Jahre
Leseverfahren: kontaktlos
Temperaturbereich: 0 bis +60°
Schnittstelle: Wireless zu AccessPoint
Betriebsfähigkeit: Online / Stand Alone

Lieferumfang

1 Beschlag inkl. Elektronik und Antenne
1 Befestigungsset
1 Batterie CR123A
1 Bohrschablone Karton

Hinweis

Benötigt Elektronik; siehe Kapitel 7
Benötigt Wireless Hub; siehe Kapitel 11
Voraussetzung ist k-entry 2014

5001 1 X 8 A X X X 12 -

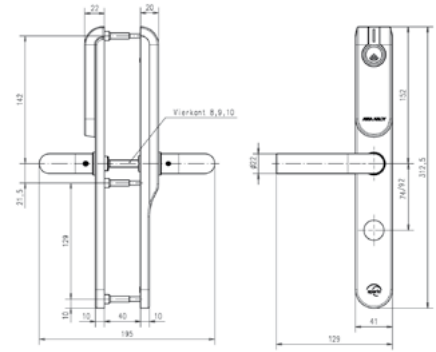
① ② ③ ④ ⑤ ⑥ ⑦ ⑧

① ID-Modul	1 RFID	
② Leseverfahren	1 EM4450	
	4 Legic Advant	+61.00€
	6 Mifare Classic, Desfire V2	
	9 Mifare Desfire V3 (Q1 2016)	
③ Vierkant	8 8 mm	
	9 9 mm	
④ Türstärke	A 40 - 49 mm	
	B 50 - 59 mm	+11.00€
	C 60 - 69 mm	+22.00€
	D 70 - 79 mm	+33.00€
	E 80 - 89 mm	+44.00€
	F 90 - 99 mm	+55.00€

⑤ Zylinder Aussparung	- Blind aussen und innen	
	1 Euro aussen und innen	
	3 Swiss aussen und innen	
	5 Swiss aussen, blind innen	
	6 Euro aussen, blind innen	
	⑥ Entfernung	- Ohne
	0 72 mm	
	1 92 mm	
	2 74 mm	
	3 94 mm	
	5 78 mm	
	6 88 mm	
⑦ Drücker	1 L-Form	
	2 U-Form	
⑧ Protokoll	- Ohne Hub	

Elektronischer Beschlag Aperio E100

Online Wireless, für Aussentüren



Produktnr.

5011

741.00€

Technologie

RFID:
Legic Advant
Mifare Classic / Desfire
EM4450

Elektronischer Wireless Beschlag Aperio E100 mit integriertem Lesemodul für Online und Stand Alone Applikationen in der Premium Ausführung.

Benötigt einen wireless Hub und einen Türcontroller mit Aperio Firmware.

Betrieb über Batterie.

Die Berechtigung erfolgt über den Türcontroller und wird durch den wireless Hub beim Endgerät abgefragt.

Produkteigenschaften

Material: Edelstahl
Schutzart: IP55
Stromversorgung: Batterie
Batterielebensdauer: ca. 40'000 Aktionen oder 2 Jahre
Leseverfahren: kontaktlos
Temperaturbereich: -25 bis +60°
Schnittstelle: Wireless zu AccessPoint
Betriebsfähigkeit: Online / Stand Alone

Lieferumfang

1 Beschlag inkl. Elektronik und Antenne
1 Befestigungsset
1 Batterie CR123A
1 Bohrschablone Karton

Hinweis

Benötigt Elektronik; siehe Kapitel 7
Benötigt Wireless Hub; siehe Kapitel 11
Voraussetzung ist k-entry 2014

5011 1 X 9 K X X X 12 -

① ② ③ ④ ⑤ ⑥ ⑦ ⑧

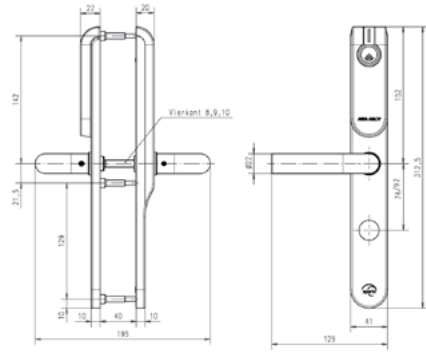
① ID-Modul	1 RFID	
② Leseverfahren	1 EM4450	
	4 Legic Advant	+61.00€
	6 Mifare Classic, Desfire V2	
	9 Mifare Desfire V3 (Q1 2016)	
③ Vierkant	9 9 mm	

④ Türstärke	K 40 - 44 mm	
	L 45 - 49 mm	+11.00€
	M 50 - 54 mm	+22.00€
	N 55 - 59 mm	+33.00€
	C 60 - 69 mm	+22.00€
	P 65 - 69 mm	+55.00€
	Q 70 - 74 mm	+66.00€
	R 75 - 79 mm	+77.00€
	E 80 - 89 mm	+44.00€
	T 85 - 89 mm	+99.00€
	U 90 - 94 mm	+110.00€
	V 95 - 99 mm	+121.00€

⑥ Entfernung	- Ohne	
	0 72 mm	
	1 92 mm	
	2 74 mm	
	3 94 mm	
	5 78 mm	
6 88 mm		
⑦ Drücker	1 L-Form	
	2 U-Form	
⑧ Protokoll	- Ohne Hub	

⑤ Zylinder Aussparung	- Blind aussen und innen	
	1 Euro aussen und innen	
	3 Swiss aussen und innen	
	5 Swiss aussen, blind innen	
	6 Euro aussen, blind innen	

Elektronischer Beschlag KESO Integra Offline & Stand Alone, für Innentüren



Product

E5001

575.00€

Technologie

RFID:
Legic Advant

Elektronischer Beschlag mit integrierter Elektronik für Offline und Stand Alone Applikationen in der Standard Ausführung für Innentüren.

Betrieb über Batterie.

ISO 14443A auf Legic Advant

Produkteigenschaften

Material: Edelstahl
Schutzart: IP52
Stromversorgung: Batterie
Batterielebensdauer: ca. 40'000 Aktionen oder 2 Jahre
Leseverfahren: kontaktlos
Temperaturbereich: 0 bis +60°
Schnittstelle: Micro USB
Betriebsfähigkeit: Offline (NOK) / Stand Alone

Lieferumfang

1 Beschlag inkl. Elektronik und Antenne
1 Befestigungsset
1 Batterie CR123A
1 Bohrschablone Karton

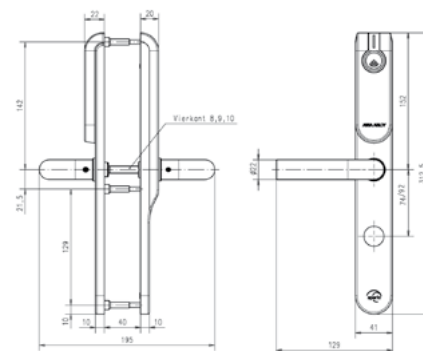
Hinweis

Voraussetzung ist k-entry 2014
Voraussetzung ist das Programmiergerät PPG V3
Verfügbarkeit: 1. Quartal 2016

E5001/Y/1/A/X/X/X/X/U/1/E/-
① ② ③ ④ ⑤ ⑥ ⑦ ⑧ ⑨ ⑩ ⑪

① Funktion	Y Offline / Stand Alone	⑦ Entfernung	- Ohne
② ID-Modul	1 RFID	0 72 mm	
③ Leseverfahren	A Legic Advant	1 92 mm	
④ Vierkant	8 8 mm	2 74 mm	
	9 9 mm	3 94 mm	
⑤ Türstärke	A 40 - 49 mm	5 78 mm	
	B 50 - 59 mm +11.00€	⑧ Drücker	2 U-Form
	C 60 - 69 mm +22.00€	⑨ Oberfläche	1 Edelstahl gebürstet
	D 70 - 79 mm +33.00€	⑩ Logo	E KESO / ASSA ABLOY
	E 80 - 89 mm +44.00€	⑪ Protokoll	- Ohne Hub
	F 90 - 99 mm +55.00€		
⑥ Zylinder	- Blind aussen und innen		
Aussparung	1 Euro aussen und innen		
	3 Swiss aussen und innen		
	5 Swiss aussen, blind innen		
	6 Euro aussen, blind innen		

Elektronischer Beschlag KESO Integra Offline & Stand Alone, für Aussentüren



Product		
E5011		802.00€

Technologie

RFID:
Legic Advant

Elektronischer Beschlag mit integrierter Elektronik für Offline und Stand Alone Applikationen in der Ausführung für Aussentüren.

Betrieb über Batterie.

ISO 14443A auf Legic Advant.

Produkteigenschaften

- Material: Edelstahl
- Schutzart: IP54
- Stromversorgung: Batterie
- Batterielebensdauer: ca. 40'000 Aktionen oder 2 Jahre
- Leseverfahren: kontaktlos
- Temperaturbereich: -25 bis +60°
- Schnittstelle: Micro USB
- Betriebsfähigkeit: Offline (NOK) / Stand Alone

Lieferumfang

- 1 Beschlag inkl. Elektronik und Antenne
- 1 Befestigungsset
- 1 Batterie CR123A
- 1 Bohrschablone Karton

Hinweis

- Voraussetzung ist k-entry 2014
- Voraussetzung ist das Programmiergerät PPG V3
- Verfügbarkeit: 1. Quartal 2016

E5011/Y/1/A/X/X/X/X/U/1/5/-
① ② ③ ④ ⑤ ⑥ ⑦ ⑧ ⑨ ⑩ ⑪

① Funktion	Y Offline / Stand Alone
② ID-Modul	1 RFID
③ Leseverfahren	A Legic Advant
④ Vierkant	8 8 mm 9 9 mm

⑤ Türstärke	K 40 - 44 mm	
	L 45 - 49 mm	+11.00€
	M 50 - 54 mm	+22.00€
	N 55 - 59 mm	+33.00€
	O 60 - 64 mm	+44.00€
	P 65 - 69 mm	+55.00€
	Q 70 - 74 mm	+66.00€
	R 75 - 79 mm	+77.00€
	S 80 - 84 mm	+88.00€
	T 85 - 89 mm	+99.00€
	U 90 - 94 mm	+110.00€
	V 95 - 99 mm	+121.00€

⑦ Entfernung	- Ohne
	0 72 mm
	1 92 mm
	2 74 mm
	3 94 mm
	5 78 mm
⑧ Drücker	2 U-Form
⑨ Oberfläche	1 Edelstahl gebürstet
⑩ Logo	E KESO / ASSA ABLOY
⑪ Protokoll	- Ohne Hub

⑥ Zylinder	- Blind aussen und innen
Aussparung	1 Euro aussen und innen
	3 Swiss aussen und innen
	5 Swiss aussen, blind innen
	6 Euro aussen, blind innen

Leser

Leser 125kHz iReader	74-76
Pin Tastatur i-pin	77-78
Leser 125kHz (klein)	79
Leser 13.56MHz	80-83
Set Artikel - Leser 125kHz inkl. KEK Genie BS	84-85

Leser i-reader

Unterputz Feller EDIZIOdue



Produktnummer

K.550

395.30€



Technologie

RFID:
EM4450

Elektronischer Berechtigungsleser für Online, Offline (NOK) und Stand Alone Applikationen im Feller EDIZIOdue Design für den Innenbereich.

Die Berechtigung erfolgt über separaten Türcontroller oder Offline Elektronik.

Produkteigenschaften

Material: Kunststoff

Schutzart: IP50

Stromversorgung: Strom

Leseverfahren: kontaktlos

Temperaturbereich: -10 bis +60°*

Betriebsfähigkeit:

Online / Offline (NOK) / Stand Alone

Lieferumfang

1 Leser

1 Unterputz Rahmen

Hinweis

Benötigt Elektronik; siehe Kapitel 7

Kabel siehe Kapitel 11

Leser i-reader Aufputz Feller IP55



Produktnummer

K.548

393.45€



Technologie

RFID:
EM4450

Elektronischer Berechtigungsleser für Online, Offline (NOK) und Stand Alone Applikationen im Feller Design für den Aussenbereich.

Die Berechtigung erfolgt über separaten Türcontroller oder Offline Elektronik.

Produkteigenschaften

Material: Kunststoff

Schutzart: IP55

Stromversorgung: Strom

Leseverfahren: kontaktlos

Temperaturbereich: -10 bis +60°*

Schnittstelle: RS-485

Betriebsfähigkeit:

Online / Offline (NOK) / Stand Alone

Lieferumfang

1 Leser

1 Aufputz Rahmen IP55

Hinweis

Benötigt Elektronik; siehe Kapitel 7

Kabel siehe Kapitel 11

Leser i-reader Unterputz Feller IP55



Produktnummer

K.549

370.80€



Technologie

RFID:
EM4450

Elektronischer Berechtigungsleser für Online, Offline (NOK) und Stand Alone Applikationen im Feller Design für den Aussenbereich.

Die Berechtigung erfolgt über separaten Türcontroller oder Offline Elektronik.

Produkteigenschaften

Material: Kunststoff

Schutzart: IP55

Stromversorgung: Strom

Leseverfahren: kontaktlos

Temperaturbereich: -10 bis +60°*

Schnittstelle: RS-485

Betriebsfähigkeit:

Online / Offline (NOK) / Stand Alone

Lieferumfang

1 Leser

1 Unterputz Rahmen IP55

Hinweis

Benötigt Elektronik; siehe Kapitel 7

Kabel siehe Kapitel 11

Leser i-reader Unterputz Jung



Produktnummer	
K.565	370.80€



Technologie

RFID:
EM4450

Elektronischer Berechtigungsleser für Online, Offline (NOK) und Stand Alone Applikationen im Jung Design für den Innenbereich.

Die Berechtigung erfolgt über separaten Türcontroller oder Offline Elektronik.

Produkteigenschaften

Material: Kunststoff

Schutzart: IP50

Stromversorgung: Strom

Leseverfahren: kontaktlos

Temperaturbereich: -10 bis +60°*

Schnittstelle: RS-485

Betriebsfähigkeit:

Online / Offline (NOK) / Stand Alone

Lieferumfang

1 Leser

1 Unterputz Rahmen

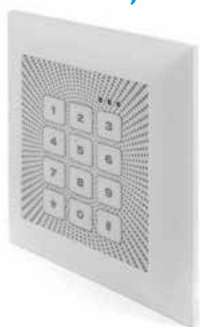
Hinweis

Benötigt Elektronik; siehe Kapitel 7

Kabel siehe Kapitel 11

PIN Code Tastatur i-pin

Feller Aufputz IP55, Unterputz IP55, Unterputz EDIZIOdue



	Produktnummer	
Unterputz	K.557/UP	612.45€
Aufputz	K.558/AP	824.00€
Unterputz	K.558/UP	801.75€

Technologie

RFID:
keine

PIN Code Tastatur für den Innen- und Aussenbereich.

Kann in Kombination mit dem i-reader als zusätzliche Sicherheit verwendet werden.

Die Berechtigung erfolgt über separaten Türcontroller.

Produkteigenschaften

Material: Kunststoff

Schutzart: IP50/IP55

Stromversorgung: Strom

Temperaturbereich: -10 bis +60°*

Betriebsfähigkeit: Online / Stand Alone

Lieferumfang

1 PIN Code Tastatur

1 Rahmen (UP/AP)

Hinweis

Benötigt Elektronik; siehe Kapitel 7

Kabel siehe Kapitel 11



	Produktnummer	
Tiefe 5 mm	K.501/02/05	69.25€
Tiefe 20 mm	K.501/02/20	69.25€



Technologie

RFID:
EM4450

Kleiner elektronischer Berechtigungsleser für Online, Offline (NOK) und Stand Alone Applikationen.

Die Berechtigung erfolgt über separate Elektronik.

Produkteigenschaften

Material: Kunststoff
Schutzart: IP20
Stromversorgung: Strom
Leseverfahren: kontaktlos
Temperaturbereich: -25 bis +60°
Betriebsfähigkeit:
Online / Offline (NOK) / Stand Alone

Lieferumfang

1 Leser
1 Rahmen
1 Schraubenset

Hinweis

Benötigt Elektronik; siehe Kapitel 7
Kabel siehe Kapitel 11

Leser 13.56MHz Unterputz Feller EDIZIOdue



Produktnummer

K.561

525.30€

Technologie

RFID:

Legic Prime / Advant
Mifare Classic / Desfire

Elektronischer Legic und/oder Mifare Berechtigungsleser für Online und Stand Alone Applikationen im Feller EDIZIOdue Design für den Innenbereich.

Die Berechtigung erfolgt über separaten Türcontroller.

Produkteigenschaften

Material: Kunststoff

Schutzart: IP43

Stromversorgung: Strom

Leseverfahren: kontaktlos

Temperaturbereich: -10 bis +60°*

Betriebsfähigkeit: Online / Stand Alone

Lieferumfang

1 Leser

1 Unterputz Rahmen

1 Schraubenset

Hinweis

Benötigt Türcontroller; siehe Kapitel 7

Voraussetzung ist k-entry 2014

Leser 13.56MHz Unterputz Jung



Produktnummer

K.562

525.30€

Technologie

RFID:

Legic Prime / Advant
Mifare Classic / Desfire

Elektronischer Legic und/oder Mifare Berechtigungsleser für Online und Stand Alone Applikationen im Feller EDIZIOdue Design für den Innenbereich.

Die Berechtigung erfolgt über separaten Türcontroller.

Produkteigenschaften

Material: Kunststoff

Schutzart: IP43

Stromversorgung: Strom

Leseverfahren: kontaktlos

Temperaturbereich: -10 bis +60°*

Betriebsfähigkeit: Online / Stand Alone

Lieferumfang

1 Leser

1 Unterputz Rahmen

1 Schraubenset

Hinweis

Benötigt Türcontroller; siehe Kapitel 7

Voraussetzung ist k-entry 2014

Leser 13.56MHz Unterputz Feller IP55



Produktnummer

K.563

576.80€

Technologie

RFID:

Legic Prime / Advant
Mifare Classic / Desfire

Elektronischer Legic und/oder Mifare Berechtigungsleser für Online und Stand Alone Applikationen im Feller Design für den Aussenbereich.

Die Berechtigung erfolgt über separaten Türcontroller.

Produkteigenschaften

Material: Kunststoff

Schutzart: IP55

Stromversorgung: Strom

Leseverfahren: kontaktlos

Temperaturbereich: -10 bis +60°*

Betriebsfähigkeit: Online / Stand Alone

Lieferumfang

1 Leser

1 Unterputz Rahmen IP55

1 Schraubenset

Hinweis

Benötigt Türcontroller; siehe Kapitel 7

Voraussetzung ist k-entry 2014

Leser 13.56MHz Aufputz Feller IP55



Produktnummer

K.564

576.80€

Technologie

RFID:

Legic Prime / Advant

Mifare Classic / Desfire

Elektronischer Legic und/oder Mifare Berechtigungsleser für Online und Stand Alone Applikationen im Feller Design für den Aussenbereich.

Die Berechtigung erfolgt über separaten Türcontroller.

Produkteigenschaften

Material: Kunststoff

Schutzart: IP55

Stromversorgung: Strom

Leseverfahren: kontaktlos

Temperaturbereich: -10 bis +60°*

Betriebsfähigkeit: Online / Stand Alone

Lieferumfang

1 Leser

1 Unterputz Rahmen IP55

1 Schraubenset

Hinweis

Benötigt Türcontroller siehe Kapitel 7

Voraussetzung ist k-entry 2014

Artikel Set - Leser & Elektronik im Stulp für Leser klein im Strombetrieb



	Produktnummer	
Home	EG.709.OHS	354.10€
PC Time NOK	EG.709.PTS	385.15€



Artikel Set für Leser, Elektronik, Stulpblende und Kabel gemäss unteren Konfiguration für Offline (NOK) und Stand Alone Applikationen.

Produkteigenschaften

siehe Merkmale der einzelnen Produkte

Technologie

RFID:
EM4450

Das Set kann mit verschiedenen Varianten der einzelnen Komponenten konfiguriert werden.

Lieferumfang

- 1 Leser inkl. Rahmen
- 1 Elektronik
- 1 Stulpblende
- 1 Antennenkabel
- * Datenimport

EG . 709 / XXX / XX / 02 / 02 / XX / XX

① ② ③ ④ ⑤ ⑥

① Elektronik	0HS Home Strombetrieb PTS PC Time Strombetrieb	
② Ausführung	01 Stulpblende 150 mm	+3.55€
	02 Stulpblende 210 mm	+3.55€
③ Ausleseöffnung	02 mit Ausleseöffnung	
④ Verwendung	02 Analog	
⑤ Leser	01 Tiefe 5 mm 02 Tiefe 20 mm	
⑥ Kabel	01 0,6 m 02 1,2 m 03 2 m 09 4 m 15 6 m	+54.15€ +75.00€

Artikel Set - Leser & Elektronik im Stulp für i-reader im Strombetrieb



	Produktnummer	
Home	EG.709.0HS	354.10€
PC Time NOK	EG.709.PTS	385.15€



Artikel Set für Leser, Elektronik, Stulpblende und Kabel gemäss unteren Konfiguration für Offline (NOK) und Stand Alone Applikationen.

Produkteigenschaften

siehe Merkmale der einzelnen Produkte

Technologie

RFID:
EM4450

Das Set kann mit verschiedenen Varianten der einzelnen Komponenten konfiguriert werden.

Lieferumfang

- 1 Leser, inkl. Rahmen
- 1 Elektronik
- 1 Antennenkabel
- 1 Stulpblende
- * Datenimport

EG . 709 / XXX / XX / 02 / 03 / XX / XX

① ② ③ ④ ⑤ ⑥

① Elektronik	0HS Home Strombetrieb	
	PTS PC Time Strombetrieb	
② Ausführung	01 Stulpblende 150 mm	+3.55€
	02 Stulpblende 210 mm	+3.55€
③ Ausleseöffnung	02 mit Ausleseöffnung	
④ Verwendung	03 Seriell	
⑤ Leser	03 Aufputz	+223.45€
	04 Unterputz	+201.10€
	06 Unterputz EDIZIOdue	+201.10€
⑥ Kabel	16 0.3 m	
	13 5 m	+9.20€
	17 20 m	+40.55€
	18 50 m	+88.00€
	19 100 m	+166.10€

Elektroniken & Türcontroller

Offline Elektroniken	88–90
Set Artikel Elektroniken im Beschlag für Batterie	91–93
Elektroniken im Stulp für Strom.....	94
Offline Access Point Stand Alone	95–100
Online Access Point Ethernet	101–106
Cylex.....	107

Artikel Set - Offline Elektronik für Zylinder Genie BS im Gehäuse aufgesetzt, PC Time NOK im Batteriebetrieb



Artikel Set

Produktnummer

EG.707.PTB

199.20€



Technologie

RFID:
EM4450

Artikel Set für Elektronik, Gehäuse & Kabel. Elektronik für mechatronische Zylinder in der Funktionalität PC Time NOK für Offline (NOK) und Stand Alone Applikationen in der Standardausführung.

Die Elektronik wird in einem Gehäuse auf die Tür montiert und über Batterie gespeisen.

Produkteigenschaften

Material: Kunststoff
Farbe: verzinkt, matt verchromt, Gold decor, schwarz
Schutzart: IP50
Stromversorgung: Batterie
Batterielebensdauer: ca. 50'000 Aktionen oder 2 Jahre
Temperaturbereich: -20 bis +50°
Luftfeuchtigkeit: 15 bis 70%
Schnittstelle: mini USB
Betriebsfähigkeit: Offline (NOK) / Stand Alone

Lieferumfang

1 Elektronik
3 Batterien LR1
1 Gehäuse
1 Kabel
* Datenimport

EG . 707 / PTB / XX / XX / 02 / XX / XX

① ② ③ ④ ⑤ ⑥

① Elektronik	PTB PC Time	
② Ausführung	03 40 mm	+15.60€
	04 55 mm	+15.60€
③ Kabel	00 ohne	
	10 0.2 m	
	01 0,6 m	
	02 1.2 m	+14.85€
	03 2 m	+38.00€
④ Ausleseöffnung	02 mit Ausleseöffnung	
⑤ Zylinderausschnitt	00 Blind	
	01 EU-Profil	
	04 Euroswiss	
⑥ Farbe Gehäuse	02 vernickelt	
	04 gold decor	+11.20€
	92 graphit schwarz	+11.20€

Artikel Set - Offline Elektronik für Zylinder Genie BS im Gehäuse aufgesetzt, PC Time ATEX NOK im Batteriebetrieb



Artikel Set	Produktnummer EG.707.PTE	224.60€
-------------	-----------------------------	---------



Technologie

RFID:
EM4450

Artikel Set für Elektronik, Gehäuse & Kabel. Elektronik für mechatronische Zylinder in der Funktionalität PC Time ATEX NOK für Offline (NOK) und Stand Alone Applikationen in explosionsgefährdeten Umgebungen.

Betrieb über Batteriepaket mit ATEX Schutz.

Die Elektronik wird in einem Gehäuse auf die Tür montiert.

Produkteigenschaften

Material: Kunststoff

Farbe: verzinkt, matt verchromt, Gold decor, schwarz

Schutzart: IP50

Stromversorgung: Batterie

Batterielebensdauer: ca. 50'000 Aktionen oder 2 Jahre

Temperaturbereich: -20 bis +50°

Luftfeuchtigkeit: 15 bis 70%

Schnittstelle: mini USB

Betriebsfähigkeit: Offline (NOK) / Stand Alone

Lieferumfang

- 1 Elektronik
- 1 Batteriepaket ATEX
- 1 Gehäuse
- 1 Kabel
- * Datenimport

EG . 707 / PTE / XX / XX / 02 / XX / XX

① ② ③ ④ ⑤ ⑥

① Elektronik	PTE PC Time ATEX NOK	
② Ausführung	03 40 mm	+15.60€
	04 55 mm	+15.60€
③ Kabel	00 ohne	
	10 0.2 m	
	01 0,6 m	
	02 1.2 m	+14.85€
	03 2 m	+38.00€
④ Ausleseöffnung	02 mit Ausleseöffnung	
⑤ Zylinderausschnitt	00 Blind	
	01 EU-Profil	
	04 Euroswiss	
⑥ Farbe Gehäuse	02 vernickelt	
	04 gold decor	+11.20€
	92 graphit schwarz	+11.20€

Artikel Set - Offline Elektronik für Zylinder Genie BS im Gehäuse aufgesetzt, Home im Batteriebetrieb



Artikel Set

Produktnummer

EG.707.0HB

168.20€

Technologie

RFID:
EM4450

Artikel Set für Elektronik, Gehäuse & Kabel. Elektronik für mechatronische Zylinder in der Funktionalität Home für reine Stand Alone Lösungen mit Konfiguration über Master, Programmier und Löschlüssel.

Betrieb über Batterie.

Die Elektronik wird in einem Gehäuse auf die Tür montiert und über Batterie gespiesen.

Produkteigenschaften

Material: Kunststoff
Farbe: verzinkt, matt verchromt, Gold decor, schwarz
Schutzart: IP50
Stromversorgung: Batterie
Batterielebensdauer: ca. 50'000 Aktionen oder 2 Jahre
Temperaturbereich: -20 bis +50°
Luftfeuchtigkeit: 15 bis 70%
Schnittstelle: mini USB
Betriebsfähigkeit: Stand Alone

Lieferumfang

1 Elektronik
3 Batterien LR1
1 Gehäuse
1 Kabel
* Datenimport

EG . 707 / 0HB / XX / XX / 02 / XX / XX

① ② ③ ④ ⑤ ⑥

① Elektronik	0HB Home Batteriebetrieb	
② Ausführung	03 40 mm	+15.60€
	04 55 mm	+15.60€
③ Kabel	00 ohne	
	10 0.2 m	
	01 0,6 m	
	02 1.2 m	+14.85€
	03 2 m	+38.00€
④ Ausleseöffnung	02 mit Ausleseöffnung	
⑤ Zylinderausschnitt	00 Blind	
	01 EU-Profil	
	04 Euroswiss	
⑥ Farbe Gehäuse	02 vernickelt	
	04 gold decor	+11.20€
	92 graphit schwarz	+11.20€

Artikel Set - Offline Elektronik für Zylinder Genie BS in Stulpblende, PC Time NOK im Batteriebetrieb



PC Time NOK

Produktnummer

EG.707.PTB

199.20€



Artikel Set für Elektronik, Stulpblende und Kabel
gemäss unterer Konfiguration.

Produkteigenschaften

Material: Kunststoff

Farbe: Schwarz

Schutzart: IP50

Stromversorgung: Batterie

Temperaturbereich: -20 bis +50°

Luftfeuchtigkeit: 15 bis 70%

Schnittstelle: mini USB

Betriebsfähigkeit: Offline (NOK) / Stand Alone

Technologie

RFID:

EM4450

Elektronik für mechatronische Zylinder in der
Standardausführung für Offline (NOK) und Stand
Alone Applikationen.

Die Elektronik wird mit der entsprechenden Stulp-
pblende in die Tür eingelassen und über Batterie
gespiesen.

Lieferumfang

1 Elektronik

3 Batterien LR1

1 Stulpblende

1 Kabel

* Datenimport

EG.707/PTB/XX/XX/02

① ② ③ ④

① Elektronik	PTB PC Time	
② Ausführung	01 Stulpblende 150 mm	+3.55€
	02 Stulpblende 210 mm	+3.55€
③ Kabel	00 ohne	
	10 0.2 m	
	01 0,6 m	
	02 1.2 m	+14.85€
	03 2 m	+38.00€
④ Auslese- öffnung	02 mit Ausleseöffnung	

Artikel Set - Offline Elektronik für Zylinder Genie BS in Stulpblende, PC Time ATEX NOK im Batteriebetrieb



PC Time ATEX NOK

Produktnummer

EG.707.PTE

224.60€



Technologie

RFID:
EM4450

Artikel Set für Elektronik, Stulpblende und Kabel
gemäss unterer Konfiguration.

Elektronik für mechatronische Zylinder in der
ATEX-Ausführung für Offline (NOK) und Stand
Alone Applikationen in Explosionsgefährdeten
Umgebungen.

Die Elektronik wird mit der entsprechenden Stulp-
blende in die Tür eingelassen und über Batterie
gespiesen.

Die Elektronik entspricht den ATEX Richtlinien für
Explosionsschutz.

Produkteigenschaften

Material: Kunststoff
Farbe: Schwarz
Schutzart: IP50
Stromversorgung: Batterie
Temperaturbereich: -20 bis +50°
Luftfeuchtigkeit: 15 bis 70%
Schnittstelle: mini USB
Betriebsfähigkeit: Offline (NOK) / Stand Alone

Lieferumfang

1 Elektronik
1 Batterie Paket
1 Stulpblende
1 Kabel
* Datenimport

EG . 707 / PTE / XX / XX / 02

① ② ③ ④

① Elektronik	PTE PC Time ATEX NOK	
② Ausführung	01 Stulpblende 150 mm	+3.55€
	02 Stulpblende 210 mm	+3.55€
③ Kabel	00 ohne	
	10 0.2 m	
	01 0.6 m	
	02 1.2 m	+14.85€
	03 2 m	+38.00€
④ Auslese- öffnung	02 mit Ausleseöffnung	

Artikel Set - Offline Elektronik für Zylinder Genie BS in Stulpblende, im Batteriebetrieb



Produktnummer		
Home	EG.707.0HB	168.20€

Technologie

RFID:
EM4450

Artikel Set für Elektronik, Gehäuse, Kabel gemäss unterer Konfiguration.

Elektronik für mechatronische Zylinder.

Die Elektronik wird in einem Gehäuse auf die Tür montiert und über Batterie gespiesen.

Produkteigenschaften

Material: Kunststoff
Farbe: Schwarz
Schutzart: IP50
Stromversorgung: Batterie
Temperaturbereich: -20 bis +50°
Luftfeuchtigkeit: 15 bis 70%
Schnittstelle: mini USB
Betriebsfähigkeit: Stand Alone

Lieferumfang

1 Elektronik
3 Batterien LR1
1 Stulpblende
1 Verlängerungskabel (optional)
1 Verbindungsstecker (optional)
* Datenimport

EG.707/OHB/XX/XX/02

① ② ③ ④

① Elektronik	0HB Home Batteriebetrieb	
② Ausführung	01 Stulpblende 150 mm	+3.55€
	02 Stulpblende 210 mm	+3.55€
③ Kabel	00 ohne	
	10 0.2 m	
	01 0,6 m	
	02 1.2 m	+14.85€
	03 2 m	+38.00€
④ Ausleseöffnung	02 mit Ausleseöffnung	

Artikel Set - Offline Elektronik für Zylinder Genie BS für Stulpblende, PC Time im Strombetrieb



	Produktnummer	
Artikel Set	EG.708.PTS	318.35€



Technologie

RFID:
EM4450

Artikel Set für Elektronik, Stulpblende und Kabel gemäss unterer Konfiguration.

Elektronik für mechatronische Zylinder in der Standardausführung für Offline (NOK) und Stand Alone Applikationen.

Die Elektronik wird mit der entsprechenden Stulpblende in die Tür eingelassen und über Strom gespiesen.

Produkteigenschaften

Material: Kunststoff
Farbe: Schwarz
Schutzart: IP50
Stromversorgung: Strom
Temperaturbereich: -20 bis +50°
Luftfeuchtigkeit: 15 bis 70%
Schnittstelle: mini USB
Betriebsfähigkeit: Offline (NOK) / Stand Alone

Lieferumfang

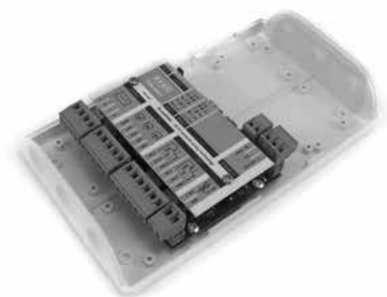
1 Elektronik
1 Gehäuse
1 Verlängerungskabel (optional)
1 Verbindungsstecker
* Datenimport

EG.708/PTS/XX/02/01/XX

① ② ③ ④ ⑤

① Elektronik	PTS PC Time Strombetrieb	
② Ausführung	01 Stulpblende 150 mm	+3.55€
	02 Stulpblende 210 mm	+3.55€
③ Ausleseöffnung	02 mit Ausleseöffnung	
④ Verwendung	01 Zylinder	
⑤ Kabel	00 ohne	
	10 0.2 m	
	01 0.6 m	
	02 1.2 m	+14.85€
	03 2 m	+38.00€
	09 4 m	+54.15€
	15 6 m	+75.00€

Offline Türcontroller AccessPoint Standard Firmware, im Gehäuse ohne Netzteil



Produktnummer

EG.717.000.00.SA

400.00€



Technologie

RFID:

EM4450

Offline Türcontroller mit integrierten Ein- und Ausgängen und grossem Ereignisspeicher für die Verwaltung von mechatronischen Zylindern und Lesern in Offline (NOK) und Stand Alone Applikationen.

Der Türcontroller ist in einem Aufputzgehäuse integriert.

Ohne Netzteil.

Produkteigenschaften

Material: Kunststoff

Schutzart: IP50

Stromversorgung: Strom

Temperaturbereich: -10 bis +60°

Schnittstelle: KAPI

Betriebsfähigkeit: Offline (NOK) / Stand Alone

Lieferumfang

1 Türcontroller

1 Gehäuse

* Datenimport

Hinweis

Benötigt Speisung

Offline Türcontroller AccessPoint Standard Firmware, im Gehäuse inklusive Netzteil



	Produktnummer	
12VDC / 1.0A	EG.717.012.10.SA	480.00€
24VDC / 0.5A	EG.717.024.05.SA	480.00€



Technologie

RFID:
EM4450

Offline Türcontroller mit integrierten Ein- und Ausgängen und grossem Ereignisspeicher für die Verwaltung von mechatronischen Zylindern und Lesern in Offline (NOK) und Stand Alone Applikationen.

Der Türcontroller ist in einem Aufputzgehäuse integriert.

Ein Netzteil wird mitgeliefert.

Produkteigenschaften

Material: Kunststoff

Schutzart: IP50

Stromversorgung: Strom

Temperaturbereich: -10 bis +60°

Schnittstelle: KAPI

Betriebsfähigkeit: Offline (NOK) und Stand Alone

Lieferumfang

1 Türcontroller

1 Gehäuse

1 Netzteil

1 Schraubenzieher

* Datenimport

Hinweis

Benötigt Speisung

Offline Türcontroller AccessPoint Standard Firmware, DIN Profil



Standard Firmware

Produktnummer

EG.718.000.00.SA

400.00€



Technologie

RFID:

EM4450

Offline Türcontroller mit integrierten Ein- und Ausgängen und grossem Ereignisspeicher für die Verwaltung von mechatronischen Zylindern und Lesern in Offline (NOK) und Stand Alone Applikationen.

Der Türcontroller kann auf eine DIN Schiene montiert werden.

Produkteigenschaften

Material: Kunststoff

Schutzart: IP40

Stromversorgung: Strom

Temperaturbereich: -10 bis +60°

Schnittstelle: KAPI

Betriebsfähigkeit: Offline (NOK) und Stand Alone

Lieferumfang

1 Türcontroller

1 DIN Schienen Gehäuse

* Datenimport

Hinweis

Benötigt Speisung

Offline Türcontroller

AccessPoint Alarm Firmware, DIN Profil



	Produktnummer	
Alarm Firmware	EG.718.100.00.SA	400.00€

Technologie

RFID:
EM4450

Offline Alarm Türcontroller mit integrierten Ein- und Ausgängen und grossem Ereignisspeicher für die Verwaltung von mechatronischen Zylindern und Lesern in Applikationen mit Alarmanlagen.

Der Türcontroller kann auf eine DIN Schiene montiert werden.

Produkteigenschaften

Material: Kunststoff
Schutzart: IP40
Stromversorgung: Strom
Temperaturbereich: -10 bis +60°
Schnittstelle: KAPI
Betriebsfähigkeit: Stand Alone

Lieferumfang

1 Türcontroller
1 DIN Schienen Gehäuse
* Datenimport

Hinweis

Benötigt Speisung
Voraussetzung ist k-entry 2014

Offline Türcontroller AccessPoint Leser 13.56MHz Firmware, DIN Profil



Leser 13.56MHz Firmware

Produktnummer

EG.718.200.00.SA

400.00€



Technologie

RFID:

Mifare Classic / Desfire
Legic Prime / Advant

Offline Türcontroller mit integrierten Ein- und Ausgängen und grossem Ereignisspeicher für die Verwaltung des Lesers 13.56MHz in Offline (NOK) und Stand Alone Applikationen.

Der Türcontroller kann auf eine DIN Schiene montiert werden.

Produkteigenschaften

Material: Kunststoff

Schutzart: IP40

Stromversorgung: Strom

Temperaturbereich: -10 bis +60°

Schnittstelle: KAPI

Betriebsfähigkeit: Offline (NOK) / Stand Alone

Lieferumfang

1 Türcontroller

1 DIN Schienen Gehäuse

* Datenimport

Hinweis

Benötigt Speisung

Voraussetzung ist k-entry 2014

Offline Türcontroller

AccessPoint Aperio Firmware, DIN Profil



	Produktnummer	
Mifare / Legic - 13,56MHz	EG.718.300.00.SA	400.00€
EM4450 - 125kHz	EG.718.400.00.SA	400.00€

Technologie

RFID:
Mifare Classic / Desfire
Legic Advant

Offline Türcontroller mit integrierten Ein- und Ausgängen und grossem Ereignisspeicher für die Verwaltung von Aperio E100 und C100 in Stand Alone Applikationen.

Der Türcontroller kann auf eine DIN Schiene montiert werden.

Produkteigenschaften

Material: Kunststoff
Schutzart: IP40
Stromversorgung: Strom
Temperaturbereich: -10 bis +60°
Schnittstelle: KAPI
Betriebsfähigkeit: Stand Alone

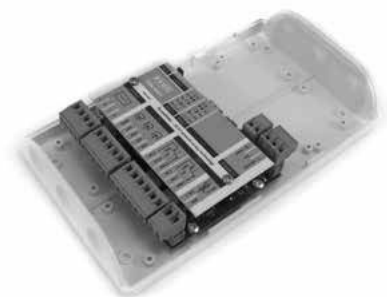
Lieferumfang

1 Türcontroller
1 DIN Schienen Gehäuse
* Datenimport

Hinweis

Benötigt Speisung
Voraussetzung ist k-entry 2014

Online Türcontroller AccessPoint Standard Firmware, im Gehäuse ohne Netzteil



	Produktnummer	
Standard Firmware	EG.717.000.00.ET	550.00€



Technologie

RFID:
EM4450

Online Türcontroller mit integrierten Ein- und Ausgängen und grossem Ereignisspeicher für die Verwaltung von mechatronischen Zylindern und Lesern in Online und Offline (NOK) Applikationen.

Der Türcontroller ist in einem Aufputzgehäuse integriert.

Ohne Netzteil.

Produkteigenschaften

Material: Kunststoff
Schutzart: IP50
Stromversorgung: Strom
Temperaturbereich: -10 bis +60°
Schnittstelle: RS485 / KAPI
Betriebsfähigkeit: Online/ Offline (NOK)

Lieferumfang

1 Türcontroller
1 Gehäuse
* Datenimport

Hinweis

Benötigt Speisung

Online Türcontroller AccessPoint Standard Firmware, im Gehäuse inklusive Netzteil



	Produktnummer	
12 VDC / 1.0A	EG.717.012.10.ET	630.00€
24 VDC / 0.5A	EG.717.024.05.ET	630.00€



Technologie

RFID:
EM4450

Online Türcontroller mit integrierten Ein- und Ausgängen und grossem Ereignisspeicher für die Verwaltung von mechatronischen Zylindern und Lesern in Online und Offline (NOK) Applikationen.

Der Türcontroller ist in einem Aufputzgehäuse integriert.

Ein Netzteil wird mitgeliefert.

Produkteigenschaften

Material: Kunststoff

Schutzart: IP50

Stromversorgung: Strom

Temperaturbereich: -10 bis +60°

Schnittstelle: RS485 / KAPI

Betriebsfähigkeit: Online/ Offline (NOK)

Lieferumfang

1 Türcontroller

1 Gehäuse

1 Netzteil

1 Schraubenzieher

* Datenimport

Hinweis

Benötigt Speisung

Online Türcontroller

AccessPoint Standard Firmware, DIN Profil



	Produktnummer	
Standard Firmware	EG.718.000.00.ET	550.00€



Technologie

RFID:
EM4450

Online Türcontroller mit integrierten Ein- und Ausgängen und grossem Ereignisspeicher für die Verwaltung von mechatronischen Zylindern und Lesern in Online und Offline (NOK) Applikationen.

Der Türcontroller kann auf eine DIN Schiene montiert werden.

Produkteigenschaften

Material: Kunststoff
Schutzart: IP40
Stromversorgung: Strom
Temperaturbereich: -10 bis +60°
Schnittstelle: RS485 / KAPI
Betriebsfähigkeit: Online / Offline (NOK)

Lieferumfang

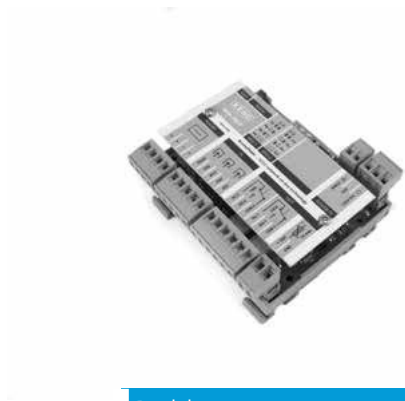
1 Türcontroller
1 DIN Schienen Gehäuse
* Datenimport

Hinweis

Benötigt Speisung

Online Türcontroller

AccessPoint Alarm Firmware, DIN Profil



Produktnummer		
Alarm Firmware	EG.718.100.00.ET	550.00€

Technologie

RFID:
EM4450

Online Alarm Türcontroller mit integrierten Ein- und Ausgängen und grossem Ereignisspeicher für die Verwaltung von mechatronischen Zylindern und Lesern in Applikationen mit Alarm Anlagen.

Der Türcontroller kann auf eine DIN Schiene montiert werden.

Produkteigenschaften

Material: Kunststoff
Schutzart: IP40
Stromversorgung: Strom
Temperaturbereich: -10 bis +60°
Schnittstelle: RS485 / KAPI
Betriebsfähigkeit: Online

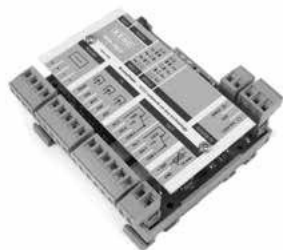
Lieferumfang

1 Türcontroller
1 DIN Schienen Gehäuse
* Datenimport

Hinweis

Benötigt Speisung

Online Türcontroller AccessPoint Leser 13.56MHz Firmware, DIN Profil



Leser 13.56MHz Firmware

Produktnummer

EG.718.200.00.ET

550.00€



Technologie

RFID:

Mifare Classic / Desfire
Legic Prime / Advant

Online Türcontroller mit integrierten Ein- und Ausgängen und grossem Ereignisspeicher für die Verwaltung des Lesers 13.56MHz in Online Applikationen.

Der Türcontroller kann auf eine DIN Schiene montiert werden.

Produkteigenschaften

Material: Kunststoff

Schutzart: IP40

Stromversorgung: Strom

Temperaturbereich: -10 bis +60°

Schnittstelle: RS485 / KAPI

Betriebsfähigkeit: Online

Lieferumfang

1 Türcontroller

1 DIN Schienen Gehäuse

* Datenimport

Hinweis

Benötigt Speisung

Voraussetzung ist k-entry 2014

Online Türcontroller

AccessPoint Aperio Firmware, DIN Profil



	Produktnummer	
Mifare / Legic - 13,56MHz	EG.718.300.00.ET	550.00€
EM4450 - 125kHz	EG.718.400.00.ET	550.00€



Technologie

RFID:
Mifare Classic / Desfire
Legic Advant

Online Türcontroller mit integrierten Ein- und Ausgängen und grossem Ereignisspeicher für die Verwaltung von Aperio E100 und C100 in Online Applikationen.

Der Türcontroller kann auf eine DIN Schiene montiert werden.

Produkteigenschaften

Material: Kunststoff
Schutzart: IP40
Stromversorgung: Strom
Temperaturbereich: -10 bis +60°
Schnittstelle: RS485 / KAPI
Betriebsfähigkeit: Online

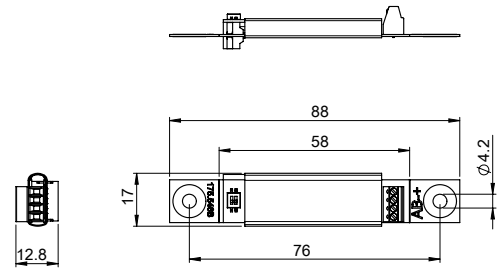
Lieferumfang

1 Türcontroller
1 DIN Schienen Gehäuse
* Datenimport

Hinweis

Benötigt Speisung
Voraussetzung ist k-entry 2014

Cylinder Extender Cylex



Produktnummer

K.034

288.40€



Technologie

RFID:

EM4450

Cylinder Extender ermöglicht die Überbrückung der Distanz zwischen mechatronischem Zylinder und Türcontroller (AccessPoint) von bis zu 100m Ansteuerung von bis zu 2 Zylindern und Wahl des Stromloszustands.

Produkteigenschaften

Material: Kunststoff

Schutzart: IP40

Stromversorgung: Strom

Temperaturbereich: -20 bis +50°

Luftfeuchtigkeit: 15 bis 70%

Betriebsfähigkeit:

Online / Offline (NOK) / Stand Alone

Lieferumfang

1 Cylinder Extender

Garnituren

Set Artikel - Langschildgarnitur inkl. Elektronik KEK Genie BS.....	110–111
Langschilder	112

Langschildgarnitur für mechatronische Zylinder integrierte Genie BS Elektronik, ES1 ohne Zylinderpanzerung



Home

Produktnummer

EG.086.0HB

328.05€



Technologie

RFID:
EM4450

Langschildgarnitur mit integrierter Genie BS Elektronik für mechatronische Zylinder in Offline (NOK) und Stand Alone Applikationen.

Garnitur entspricht Einbruchschutz Klasse ES1 bzw. RC1 ohne Zylinderpanzerung.

Produkteigenschaften

Material: Edelstahl
Schutzart: IP53
Stromversorgung: Batterie
Temperaturbereich: -20 bis +50°*
Schnittstelle: KAPI
Betriebsfähigkeit: Offline (NOK) / Stand Alone

Lieferumfang

1 Langschildgarnitur inkl. Elektronik
1 Batteriepaket
* Datenimport

Hinweis

Zylinder siehe Kapitel 3

EG . 086 / 1 / 1 / X / 1 / XX / X / XX / 0HB / 2

① ② ③ ④ ⑤ ⑥ ⑦ ⑧

① Griff aussen	1 Drücker L-Form	⑥ Türstärke	1 38 - 48 mm
	2 Drücker U-Form		2 48 - 58 mm
	3 Knauf zentrisch +12.05€		3 58 - 68 mm
	4 Knauf exzentrisch +21.30€		4 68 - 78 mm
② Griff innen	1 Drücker L-Form	5 78 - 88 mm	
	2 Drücker U-Form	⑦ Vierkant	70 70 mm
	③ Zylinder- ausschnitt	01 EU-Profil	80 8 mm
		04 Euroswiss	85 85 mm
		⑤ Lochab- stand	72 72 mm
74 74 mm	⑧ Elektronik		0HB Home Batteriebetrieb
78 78 mm			
88 88 mm			
92 92 mm			

Langschildgarnitur für mechatronische Zylinder integrierte Genie BS Elektronik, ES1 ohne Zylinderpanzerung



PC Time NOK	Produktnummer EG.086.PTB	359.05€
-------------	-----------------------------	---------



Technologie

RFID:
EM4450

Langschildgarnitur mit integrierter Genie BS Elektronik für mechatronische Zylinder in Offline (NOK) und Stand Alone Applikationen.

Garnitur entspricht Einbruchschutz Klasse ES1 bzw. RC1 ohne Zylinderpanzerung.

Produkteigenschaften

Material: Edelstahl
Schutzart: IP53
Stromversorgung: Batterie
Temperaturbereich: -20 bis +50°*
Schnittstelle: KAPI
Betriebsfähigkeit: Offline (NOK) / Stand Alone

Lieferumfang

1 Langschildgarnitur inkl. Elektronik
1 Batteriepaket
* Datenimport

Hinweis

Zylinder siehe Kapitel 3

EG . 086 / 1 / 1 / X / 1 / XX / X / XX / PTB / 2

① ② ③ ④ ⑤ ⑥ ⑦ ⑧

① Griff aussen	1 Drücker L-Form 2 Drücker U-Form 3 Knauf zentrisch +12.05€ 4 Knauf exzentrisch +21.30€	⑥ Türstärke	1 38 - 48 mm 2 48 - 58 mm 3 58 - 68 mm 4 68 - 78 mm 5 78 - 88 mm
② Griff innen	1 Drücker L-Form 2 Drücker U-Form	⑦ Vierkant	70 70 mm 80 8 mm 85 85 mm 90 9 mm
③ Zylinder- ausschnitt	01 EU-Profil 04 Euroswiss	⑧ Elektronik	PTB PC Time
⑤ Lochab- stand	72 72 mm 74 74 mm 78 78 mm 88 88 mm 92 92 mm 94 94 mm		

Langschild



	Produktnummer	
74 mm	G.043/74	19.70€
78 mm	G.043/78	19.70€
74 mm, lang	G.043/74/L	45.10€
78 mm, lang	G.043/78/L	45.10€
74 mm, lang, mit Bohrung	G.043/74/LB	60.65€
78 mm, lang, mit Bohrung	G.043/78/LB	60.65€

G.043 Langschild mit Euroswiss Profil Ausschnitt

G.043/./L Langschild lang mit Euroswiss Profil Ausschnitt

G.043/./LB Langschild lang mit Euroswiss Profil Ausschnitt inklusive Bohrungen und Kabelkanal für aufgesetzte Elektronik

Motorzylinder

MOZYeco 114



	Produktnummer	
ohne Netzteil	17.012.0005	632.45€
Set	17.012.0001	717.70€

MOZYeco ist ein Motorzylinder für die automatische Verriegelung einer Türe.

Aktivierung von aussen: Über einen Leser, einen mechanischen oder mechatronischen Zylinder.

Aktivierung von innen: per Knopfdruck

Im stromlosen Zustand kann die Tür von aussen durch die Bedienung des Zylinders und von innen durch das Drehen des Knaufs geöffnet werden.

Durch einen spezifischen MOZYeco Zylinder ist die Verwendung in KESO Anlagen gewährleistet.

Produkteigenschaften

Material: Gehäuse matt verchromt (Standard)

Temperaturbereich: -10° bis +60°

Schutzart: IP40

Stromversorgung: 12 VDC

Masse: 127 x 36 x 65 mm

Hinweis

Zylinder siehe Kapitel 3

Programmiergeräte & Tools

PPG.....	116
USB RFID Stick 13.56MHz	117
PAP Tool	118

Programmiergerät Portable Programmer PPG, Set



	Produktnr.	
V2	K.559	953.10€
V3 (Q1 2016)	K.559	953.10€



Technologie

RFID:
EM4450

Portables Programmiergerät PPG für das Programmieren, Auslesen, Updates von Firmware, Zurücksetzen und gegengenfalls Notbestrohren von mechatronischen Komponenten.

Bedienung über Touchscreen und Tasten.

Zentrales und dezentrales Programmieren und Übertragen von Daten der/zur Software.

Produkteigenschaften

Material: Kunststoff

Gewicht: 165 Gramm

Stromversorgung: Lithium-Ionen-Poymer-Akku

Schnittstelle:

KAPI, mini USB, micro USB (Q1 2016), RFID

Betriebsfähigkeit:

Online / Offline (NOK) / Stand Alone

Lieferumfang

1 Programmiergerät PPG

1 Programmierkabel Zylinder KAPI

1 Programmierkabel KAPI

1 Programmierkabel i-turn

1 Kabel mini-USB

1 Kabel micro USB (Q1 2016)

1 PDA Pen

1 Memory Chip mini-SD

1 Akku

1 Ladegerät

1 Netzteil

USB RFID Stick für Legic & Mifare Identmedien



Produktnr.

K.752

365.65€

Technologie

RFID:

Legic Prime / Advant
Mifare Classic / Desfire

USB RFID Stick für den Import von fremden respektive bestehenden Legic & Mifare Identmedien ins k-entry 2014.

Produkteigenschaften

Material: Kunststoff
Stromversorgung: USB
Schnittstelle: USB

Lieferumfang

1 USB RFID Stick
1 USB Verlängerungskabel

Hinweis

Voraussetzung ist k-entry 2014

Programmier Applikation Aperio

PAP Tool für Aperio Komponenten



Produktnr.

500ZB-PAPUSB-00

474.00€

Technologie

RFID:

Legic Prime / Advant
Mifare Classic / Desfire

Programmier Applikation Aperio ermöglicht das Koppeln & Entkoppeln (pair & unpair) von Aperio Endgeräten und Hub, das Programmieren von Notkarten, sowie Verschlüsseln der Komponenten.

Die Berechtigung und alle weiteren Programmierungen erfolgen über den separaten Türcontroller (AccessPoint).

Lieferumfang

1 DVD
1 USB-Dongle

Zubehör & Ersatzteile

Kabel	120–121	Batterien	138–139
Rosetten Euroswiss	122	Verbindungsstecker	140
Rosetten EU Profil	123	Elektroniken	141–143
Beschläge & Gehäuse	124–126	Leser	144
Stulpblenden	127	Bohr & Montagelehren	145
Grundplatten	128	Dekorgehäuse	146
Knaufzylinder KEK Genie Knauf	129	Depotschränke	147–148
i-turn	130–131	Stromversorgung und Anschlussboxen	149–151
i-Handle S	132–135	PPG Zubehör	152–155
i-Handle HS	136	Aperio E100 und KESO Integra	156–157
i-Handle HS Grundmodul	137	Zubehör zu MOZYeco	158–159



Verlängerungskabel zu Elektronik Genie BS

Produktnr.		
K.500/02	0.2 m	10.85€
K.500/06	0.6 m	18.65€
K.500/12	1.2 m	34.45€
K.500/20	2 m	50.05€
K.500/40	4 m	76.25€
K.500/60	6 m	105.75€

Verlängerungskabel zwischen Elektronik und mechatronischem Zylinder Genie BS, sowie Leser klein.

Kabel zu:

EG.707
EG.708
EG.709
EG.717
EG.718
K.034

Lieferumfang

1 Verlängerungskabel
1 Verbindungsstecker

Hinweis

Verbindungsstecker unter Kapitel 11

Kabel mit Litzen, 7-adrig

Produktnr.		
K.525/00	0.3 m	12.55€
K.525/05	5 m	23.95€
K.525/10	100 m	227.40€
K.525/20	20 m	55.55€
K.525/50	50 m	120.45€

Kabel für Verdrahtung von i-Reader zu Elektronik, sowie i-handle HS Online Lösung.

Kabel zu:

EG.709
EG.712 (Online)

Lieferumfang

1 Kabel



Kabel mit Draht, 4-adrig

Produktnr.		
K.551/01	10 m	25.60€
K.551/05	50 m	94.65€
K.551/10	100 m	150.35€

Kabel paarweise verdreht für Verdrahtung von i-reader, i-pin, Leser 13.56MHz, Cylinder Extender, Aperio Hub.
Ohne Stecker.

Kabel zu:

i-reader
i-pin
Leser 13.56MHz
Cylex
Aperio Hub

Lieferumfang

1 Kabel



Kabel mit Litzen, 4-adrig

Produktnr.		
V.001/21/29	10 m	56.65€
V.001/21/30	50 m	283.25€
V.001/21/31	100 m	566.50€

Kabel für Verdrahtung von i-reader, i-pin, Leser 13.56MHz, Cylinder Extender, Aperio Hub.
Ohne Stecker.

Kabel zu:

i-reader
i-pin
Leser 13.56MHz
Cylex
Aperio Hub

Lieferumfang

1 Kabel



Verlängerungskabel zu MOZYeco

Produktnr.		
K.502/05	0.5 m	36.80€
K.502/12	1.2 m	39.95€
K.502/20	2 m	43.25€

Verlängerungskabel zwischen externer KESO Elektronik und MOZYeco

Kabel zu:

MOZYeco

Lieferumfang

1 Verlängerungskabel



Kabel zu MOZYeco Netzteil

Produktnr.		
K.504	10 m	46.80€

Verlängerungskabel für MOZYeco Netzteil

Kabel zu:

MOZYeco

Lieferumfang

1 Verlängerungskabel



Sicherheitsrosette
oval, zu Euroswiss Profil

Produktnr.		
G.039/02	H = 2 mm	30.30€
G.039/04	H = 4 mm	35.10€
G.039/06	H = 6 mm	35.10€
G.039/08	H = 8 mm	35.10€
G.039/10	H = 10 mm	35.10€
G.039/14	H = 14 mm	35.10€
G.039/16	H = 12 mm	35.10€
G.039/16	H = 16 mm	35.10€

Lieferumfang

1 Sicherheitsrosette
2 Befestigungsschrauben 48mm



Sicherheitsrosette
rund, zu Euroswiss Profil

Produktnr.		
G.040/02	H = 2 mm	30.30€
G.040/04	H = 4 mm	35.10€
G.040/06	H = 6 mm	35.10€
G.040/08	H = 8 mm	35.10€
G.040/12	H = 12 mm	35.10€
G.040/14	H = 14 mm	35.10€
G.040/16	H = 10 mm	35.10€
G.040/16	H = 16 mm	35.10€

Lieferumfang

1 Sicherheitsrosette
2 Befestigungsschrauben 48mm



Flachrosette oval, zu Euroswiss Profil

Produktnr.	
G.041	3.40€

Lieferumfang

1 Rosette



Flachrosette rund, zu Euroswiss Profil

Produktnr.	
G.042	3.40€

Lieferumfang

1 Rosette



Sicherheitsrosette oval, Europrofil

Sicherheitsrosette rund, zu Europrofil

Produktnr.		
G.026/02	H = 2 mm	16.90€
G.026/04	H = 4 mm	21.65€
G.026/06	H = 6 mm	21.65€
G.026/08	H = 8 mm	21.65€
G.026/10	H = 10 mm	21.65€
G.026/12	H = 12 mm	21.65€
G.026/14	H = 14 mm	21.65€
G.026/16	H = 16 mm	21.65€
G.026/18	H = 18 mm	21.65€
G.026/20	H = 20 mm	21.65€

Produktnr.		
G.025/02	H = 2 mm	18.45€
G.025/04	H = 4 mm	23.25€
G.025/06	H = 6 mm	23.25€
G.025/08	H = 8 mm	23.25€
G.025/10	H = 10 mm	23.25€
G.025/12	H = 12 mm	23.25€
G.025/14	H = 14 mm	23.25€
G.025/16	H = 16 mm	23.25€
G.025/18	H = 18 mm	23.25€
G.025/20	H = 20 mm	23.25€

Lieferumfang

1 Sicherheitsrosette
2 Befestigungsschrauben 48mm

Lieferumfang

1 Sicherheitsrosette
2 Befestigungsschrauben 48mm



Flachrosette oval, zu Europrofil

Flachrosette rund

Produktnr.	
G.009	2.95€

Produktnr.	
G.008	2.95€

Lieferumfang

1 Rosette

Lieferumfang

1 Rosette



Abdeckung blind
40mm, zu aufgesetzter Elektronik

Produktnr.		
G.705/00/02/02	vernickelt	12.75€
G.705/00/02/04	golddecor	24.15€
G.705/00/02/92	graphitschwarz	24.15€

Lieferumfang
1 Abdeckung



Abdeckung Europrofil
40mm, zu aufgesetzter Elektronik

Produktnr.		
G.705/01/02/02	vernickelt	12.75€
G.705/01/02/04	golddecor	24.15€
G.705/01/02/92	graphitschwarz	24.15€

Lieferumfang
1 Abdeckung



Abdeckung Euroswiss Profil
40mm, zu aufgesetzter Elektronik

Produktnr.		
G.705/02/02/02	vernickelt	13.10€
G.705/02/02/04	golddecor	24.85€
G.705/02/02/92	graphitschwarz	24.85€

Lieferumfang
1 Abdeckung



Abdeckung blind
55mm, zu aufgesetzter Elektronik

Produktnr.		
G.706/00/02/02	vernickelt	12.75€
G.706/00/02/04	golddecor	24.15€
G.706/00/02/92	graphitschwarz	24.15€

Lieferumfang
1 Abdeckung



Abdeckung Europrofil 55mm, zu aufgesetzter Elektronik

Produktnr.		
G.706/01/02/02	vernickelt	12.75€
G.706/01/02/04	golddecor	24.15€
G.706/01/02/92	graphitschwarz	24.15€

Lieferumfang
1 Abdeckung



Aussengehäuse Chromstahl, für aufgesetzte Elektronik

Produktnr.	
G.546	103.25€

Lieferumfang
1 Gehäuse



Kleingehäuse Chromstahl, für aufgesetzte Elektronik

Produktnr.	
G.412	71.70€

Lieferumfang
1 Kleingehäuse inkl. Grundplatte und TORX T20
Sicherheitsschrauben



Feuchtgehäuse IP54
Aluminium, für aufgesetzte Elektronik

Produktnr.	
V.001/41/38	91.95€

Lieferumfang
1 Gehäuse
1 Kabeldichtung



Gehäuse
Unterteil, zu aufgesetzter Elektronik

Produktnr.	
175.093.0001	3.85€

Lieferumfang
1 Gehäuse



Gewindestift
zu aufgesetzter Elektronik

Produktnr.	
V.000/33/39	19.05€

Lieferumfang
1 Packung à 50 Stk Gewindestifte



Gehäuse
Oberteil, zu aufgesetzter Elektronik

Produktnr.	
175.092.0001	3.85€

Lieferumfang
1 Gehäuse



Adapterbüchse exzentrisch
zu aufgesetzter Elektronik

Produktnr.	
G.702	0.88€

Lieferumfang
1 Adapterbüchse



Stulpblende kurz zu Elektronik

Produktnr.		
G.704/150	150mm	7.65€

Lieferumfang

1 Stulpblende inkl. Befestigungsschrauben mit Montagebüchsen

Stulpblende lang zu Elektronik

Produktnr.		
G.704/210	210mm	7.65€

Lieferumfang

1 Stulpblende inkl. Befestigungsschrauben mit Montagebüchsen



Grundplatte 40 mm, zu aufgesetzter Elektronik

Produktnr.	
G.141/40/01	15.90€

Lieferumfang
1 Grundplatte



Grundplatte Brandschutz 40mm, zu aufgesetzter Elektronik

Produktnr.	
G.141/40/02	21.05€

Lieferumfang
1 Grundplatte



Grundplatte 55 mm, zu aufgesetzter Elektronik

Produktnr.	
G.141/55/01	15.90€

Lieferumfang
1 Grundplatte



Grundplatte Brandschutz 50mm, zu aufgesetzter Elektronik

Produktnr.	
G.141/55/02	21.05€

Lieferumfang
1 Grundplatte



Klebefolie
zu aufgesetzter Elektronik, 40/50mm

Produktnr.	
V.001/54/24	6.35€

Lieferumfang
1 Klebefolie



Abdeckung zu KESO Genie Knaufzylinder

Produktnr.		
E.063/02	vernickelt	30.85€
E.063/07	schwarz	13.25€

Lieferumfang

1 Packung à 10 Abdeckungen



Elektronik zu KESO Genie Knaufzylinder

Produktnr.		
EK.015.0006	Home	177.40€
EK.015.0008	PC Time	210.20€

Lieferumfang

1 Elektronik mit Printaufnahme



Werkzeug L-Schlüssel TX20

Produktnr.	
V.001/31/12	13.35€

Passend zu:

Genie BS Knaufzylinder
Kleingehäuse

Lieferumfang

1 L-Schlüssel TX20



Ersatz Knauf Innenseite Metallversion IP55, zu i-turn

Produktnr.	
E.073	40.00€

Lieferumfang

- 1 Knaufgehäuse
- 1 Knauf Adapter
- 1 Gewindestift
- 1 Rechteckmutter
- 1 Federring
- 1 Sperrscheibe



Ersatz Knauf Aussenseite Metallversion IP55, zu i-turn

Produktnr.	
E.074	40.00€

Lieferumfang

- 1 Knaufgehäuse
- 1 Dichtung IP55
- 1 Abdeckung
- 1 Sperrscheibe
- 1 Federring



Ersatz Knauf Innenseite Gummiversion, zu i-turn

Produktnr.	
E.071	27.60€

Lieferumfang

- 1 Knaufgehäuse



Ersatz Knauf Aussenseite Gummiversion, zu i-turn

Produktnr.	
E.072	44.10€

Lieferumfang

- 1 Knaufgehäuse
- 1 Abdeckung
- 1 Federring
- 1 Sperrscheibe



Ersatz Abdeckung
zu i-turn in Gummiversion

Produktnr.	
E.066/92	12.70€

Lieferumfang
1 Abdeckung



Montagewerkzeug
zu i-turn

Produktnr.	
K.554	9.00€

Lieferumfang
1 Montagewerkzeug



Fett zu i-turn IP55

Produktnr.	
V.002/26/24	64.00€



Drückerset VECTOR zu i-handle S

Produktnr.	
G.380/VI	43.10€

Innen- und Aussendrücker zu i-handle S mit 8 mm Dorn

Lieferumfang

- 1 Innendrücker
- 1 Aussendrücker



Drückerset SENA zu i-handle S

Produktnr.	
G.380/SI	35.15€

Innen- und Aussendrücker zu i-handle S mit 8 mm Dorn

Lieferumfang

- 1 Innendrücker
- 1 Aussendrücker



Drückerset XARA zu i-handle S

Produktnr.	
G.380/XI	54.45€

Innen- und Aussendrücker zu i-handle S mit 8 mm Dorn

Lieferumfang

- 1 Innendrücker
- 1 Aussendrücker



Drückerset ZAFIRA zu i-handle S

Produktnr.	
G.380/ZI	54.45€

Innen- und Aussendrücker zu i-handle S mit 8 mm Dorn

Lieferumfang

- 1 Innendrücker
- 1 Aussendrücker



Vierkant-Set zu i-handle S

Produktnr.		
G.381/104/80	Türstärke 104-110mm	39.70€
G.381/38/80	Türstärke 38-43mm	29.50€
G.381/44/80	Türstärke 44-49mm	29.50€
G.381/50/80	Türstärke 50-55mm	29.50€
G.381/56/80	Türstärke 56-61mm	35.15€
G.381/62/80	Türstärke 62-67mm	35.15€
G.381/68/80	Türstärke 68-74mm	35.15€
G.381/74/80	Türstärke 74-80mm	35.15€
G.381/80/80	Türstärke 80-86mm	35.15€
G.381/86/80	Türstärke 86-92mm	35.15€
G.381/92/80	Türstärke 92-98mm	35.15€
G.381/98/80	Türstärke 98-104mm	35.15€

Ersatz Vierkant-Set zu i-handle S

Lieferumfang

- 1 Vierkant
- 1 Feststellring
- 2 Rundkopfschrauben
- 1 Senkkopfschrauben

Unterlegplatte zu i-handle S

Produktnr.	
G.144	33.45€

Unterlegplatte 57 x 308 mm

Lieferumfang

- 1 Unterlegplatte

Innen- und Aussenschild zu i-handle S, blind

Produktnr.		
G.713/000/10	blind	102.80€

Schild aus Edelstahl, ohne Elektronik

Lieferumfang

- 1 Innenschild
- 1 Aussenschild



Innen- und Aussenschild zu i-handle S, EU-Profil

Produktnr.		
G.713/072/01	Distanz 72 mm	102.80€
G.713/088/01	Distanz 88 mm	102.80€
G.713/092/01	Distanz 92 mm	102.80€

Schild aus Edelstahl, ohne Elektronik

Lieferumfang

- 1 Innenschild
- 1 Aussenschild



Innen- und Aussenschild zu i-handle S, Euroswiss Profil

Produktnr.		
G.713/074/04	Distanz 74 mm	102.80€
G.713/078/04	Distanz 78 mm	102.80€
G.713/094/04	Distanz 94 mm	102.80€

Schild aus Edelstahl, ohne Elektronik

Lieferumfang

- 1 Innenschild
- 1 Aussenschild



Innen- und Aussenschild zu i-handle S, Rundprofil

Produktnr.		
G.713/074/07	Distanz 74 mm	102.80€
G.713/078/07	Distanz 78 mm	102.80€
G.713/094/07	Distanz 94 mm	102.80€

Schild aus Edelstahl, ohne Elektronik

Lieferumfang

- 1 Innenschild
- 1 Aussenschild



Lesemodul zu i-handle S

Produktnr.		
K.027/01		74.15€

Lieferumfang

- 1 Lesemodul mit Verbindungskabel



Grundmodul mit Elektronik zu i-handle S

Produktnr.		
EK.028/OHB/2	Home	243.00€
EK.028/PTB/2	PC Time	274.80€

Produkteigenschaften

PC Time



Dekorschild Set zu i-handle HS

Produktnr.	
G.143	120.00€

Edelstahl Dekorschild Set, 353 mm x 68 mm x 2 mm (2 mm aussen, 1 mm innen)

Lieferumfang
2 Schilder



Lesemodul zu i-handle HS

Produktnr.	
K.029/01	98.05€

Lieferumfang
1 Lesemodul mit Verbindungskabel



Sechskantmutter Set zu i-handle HS

Produktnr.	
G.104	3.95€

Lieferumfang
5 Sechskantmutter M6, 4 Federring M6, 1 Hülse-
mutter, 2 Senkschraube M4x10

Grundmodul mit Elektronik zu i-handle HS



Produktnr.

EK.030

439.10€

Technologie

RFID:

EM4450

Lieferumfang

1 Montageplatte

1 Getriebeantrieb

1 Abdeckblock

1 Kupplung

1 Elektronik

1 Schraubenset

EK.030/X/I/X/XX/XXX/2

① ② ③ ④ ⑤

① Beschlags- richtung	A Links		
	B Rechts		
② Oberfläche	I Edelstahl		
	③ Türstärke	1 38 - 43 mm	
		2 44 - 49 mm	
		3 50 - 55 mm	
		4 56 - 61 mm	+5.50€
		5 62 - 67 mm	+5.50€
		6 68 - 73 mm	+5.50€
		7 74 - 79 mm	+7.80€
		8 80 - 85 mm	+7.80€
	9 86 - 91 mm	+7.80€	
④ Vierkant	80 8 mm		
	90 9 mm		

⑤ Elektronik	OHB Home Batteriebetrieb
	PTB PC Time
	OHS Home Strombetrieb
	PTS PC Time Strombetrieb



Batterie CR123A Lithium, 3V

Produktnr.	
V.000/52/48	5.60€

Batterie passend zu:
Aperio E100 Standard & Premium

Lieferumfang

1 Batterie CR123A



Batterie Set LR1 Alkaline MN9100

Produktnr.	
V.000/21/16	17.25€

Batterien passend zu:
Genie BS Knauf
EG.707

Lieferumfang

10 Batterien LR1



Externe Batterie Batteriepaket mit Stecker

Produktnr.	
G.405	11.05€

Batteriepaket passend zu:
Genie BS Elektronik EK015
EG.086
EG.090

Lieferumfang

1 Batteriepaket



Batterien LR06 Alkali Mangan Zellen, AA 1.5V

Produktnr.	
V.000/21/21	6.60€

Batterien passend zu:
i-handle HS

Anwendung Innenbereich

Lieferumfang

4 Batterien AA



Batterien LR06 Lithium, AA 1.5V

Produktnr.	
V.000/21/22	28.40€

Batterien passend zu:
i-handle HS

Anwendung Aussenbereich

Produkteigenschaften

Batterien für Aussenbereich. 4 Stück Lithium 1.5V.
ENERGIZER L91

Lieferumfang

4 Batterien AA



Batterie CR2 Lithium

Produktnr.	
K.553	2.75€

Batterien passend zu:
i-turn
Aperio C100



Batterien LR03 Alkali Mangan Zellen, AAA 1.5V

Produktnr.	
V.000/21/20	6.60€

Batterien passend zu:
i-handle S

Lieferumfang

3 Batterien LR03



Batteriepaket ATEX

Produktnr.	
K.534	24.40€

Batteriepaket passend zu:
Genie BS mit Explosionsschutz (ATEX)



Verbindungsstecker zu Elektronik Genie BS

Produktnr.	
V.000/54/67	1.60€

Lieferumfang

1 Verbindungsstecker



Elektronik neutral, Batterie

Produktnr.		
EG.707.PTB.00	Neutrale Elektronik	199.20€

Neutrale Elektronik

Lieferumfang

1 Elektronik
3 Batterien LR1



Elektronik ATEX neutral, Strom

Produktnr.		
EG.707.PTE.00	Neutrale Elektronik	224.60€

Neutrale Elektronik

Lieferumfang

1 Elektronik
1 Batteriepaket ATEX



Offline Elektronik für Zylinder Genie BS, PC Time NOK im Strombetrieb

Produktnr.		
EG.708.PTS.00	Neutrale Elektronik	318.35€

Lieferumfang

1 Elektronik
* Datenimport

Hinweis

Stulpblende unter Kapitel Zubehör
Batterien unter Kapitel Zubehör Batterien



Abdeckstopfen zu Elektronik Genie BS

Produktnr.	
G.700	2.30€

Abdeckstopfen für die Programmierschnittstelle der Genie BS Elektronik der Variante Stulp sowie aufgesetzte Elektronik 40mm.

Lieferumfang

1 Abdeckstopfen



Abdeckstopfen zu Elektronik Genie BS

Produktnr.	
G.701	2.25€

Abdeckstopfen für die Programmierschnittstelle der Genie BS Elektronik der Variante aufgesetzte Elektronik 55mm.

Lieferumfang

1 Abdeckstopfen



Adapterprint zu Elektronik Genie BS, im Strombetrieb

Produktnr.	
K.023	80.85€

Adapterprint zu Elektronik EG.708 und EG.709 für weitere Anschlüsse .

Lieferumfang

1 Adapterprint



DIN Schienengehäuse zu Elektronik Genie BS

Produktnr.	
G.411	26.10€

Lieferumfang

1 DIN Schienen Gehäuse



Adapterprint zu MOZYeco, im Strombetrieb

Produktnr.	
K.026	55.65€

Adapterprint zu Elektronik Genie BS mit MOZYeco.

Lieferumfang

1 Adapterprint



Leergehäuse zu AccessPoint

Produktnr.	
V.000/21/49	10.55€

Leergehäuse weiss, ohne Schrauben, zu AccessPoint.

Lieferumfang

1 Leergehäuse



Leergehäuse zu i-reader, Feller Aufputz

Produktnr.	
K.514	102.20€

Lieferumfang
1 Leergehäuse



Deckel zu i-reader, Feller Unterputz

Produktnr.	
K.511	92.15€

Lieferumfang
1 Deckel



Montagerahmen zu i-reader, Feller Unterputz IP55

Produktnr.	
V.000/52/43	27.70€

Lieferumfang
1 Montagerahmen



Montagelehre zu Langschildgarnitur EG.086

Produktnr.	
V.000/13/54	333.50€

Lieferumfang
1 Montagelehre



Bohrlehre zu i-handle S und i-handle HS

Produktnr.	
G.966	61.25€

Lieferumfang
1 Bohrlehre



Dekorgehäuse zu i-handle HS

Produktnr.		
G.714/000/00	ohne Lochung	76.65€
G.714/072/01	72 mm EU-Profil	59.00€
G.714/074/04	74 mm Euroswiss	59.00€
G.714/074/07	74 mm CH-Profil	59.00€
G.714/078/04	78 mm Euroswiss	56.90€
G.714/078/07	78 mm CH-Profil	59.00€
G.714/088/01	88 mm EU-Profil	59.00€
G.714/092/01	92 mm EU-Profil	59.00€
G.714/094/04	94 mm Euroswiss	59.00€
G.714/094/07	94 mm CH-Profil	59.00€

Innenschild

Lieferumfang

1 Innenschild

Depotschrank



	Product	
1-er Depot	17.016/./././..	773.00€
3-er Depot	17.017/./././..	1042.55€
6-er Depot	17.018/./././..	1407.50€

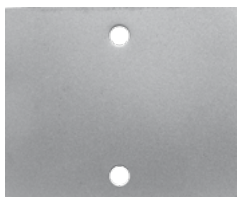
Produkteigenschaften

- standardmässig ohne Zylinder und Elektronik
- optional mit Netzteil 12 V
- optional mit Alarmfunktion
- optional mit Schranktüre

17 . XXX / XX / XX / X / X

① ② ③ ④ ⑤

① Anzahl Zylinderpaare	016 1er Depot	
	017 3er Depot	
	018 6er Depot	
② Zylinderausschnitt	01 EU-Profil	
	04 Euroswiss	
③ Stromversorgung	00 ohne	
	04 mit Netzteil 12V	+139.60€
④ Alarmfunktion	0 ohne	
	1 mit Mikroschalter	+30.00€
⑤ Schranktüre	0 ohne	
	1 mit (1er Depot)	+274.55€
	1 mit (3er Depot)	+285.40€
	1 mit (6er Depot)	+302.25€



Blindplatte für Depotschrank

Produktnr.	
171.231.0001	11.20€



Netzteil 12V zu Depotschrank

Produktnr.	
V.001/54/46	150.70€

Produkteigenschaften
Netzteil 12 V



Mikroschalter für Alarmfunktion zu Depotschrank

Produktnr.	
V.001/39/12	30.90€



Schalernetzteil für Unterputz Dose, 230V / 12V / 1,0A

Produktnr.	
NTU12-1.00/EXP	*

Produkteigenschaften

Eingang 230 VAC +/- 15%
Ausgang 12VDC +/- 3%, max. 1,0A
Restwelligkeit 300 mVpp
Sicherheit nach EN60950

Lieferumfang

1 Schalernetzteil
1 Schraubenzieher



Schalernetzteil für Unterputz Dose, 230V / 24V / 0,5A

Produktnr.	
NTU24-0.50/EXP	*

Produkteigenschaften

Eingang 230 VAC +/- 15%
Ausgang 24VDC +/- 3%, max. 0,5A
Restwelligkeit 300 mVpp
Sicherheit nach EN60950

Lieferumfang

1 Schalernetzteil
1 Schraubenzieher



Stromversorgung für DIN Schiene, 12V / 1.25A

Produktnr.	
NTH12-1.25/EXP	*

Lieferumfang

1 Netzteil



Stromversorgung für DIN Schiene, 12V / 2A

Produktnr.	
NTH12-2.00/EXP	*

Lieferumfang

1 Netzteil

* Preise in der Preisliste
Sicherheits- und Beschlagsprodukte



Stromversorgung für DIN Schiene, 12V / 4A

Produktnr.	
NTH12-4.00/EXP	*

Lieferumfang
1 Netzteil



Stromversorgung für DIN Schiene, 24V / 2A

Produktnr.	
NTH24-2.00/EXP	*

Lieferumfang
1 Netzteil



Stromversorgung für DIN Schiene, 24V / 4A

Produktnr.	
NTH24-4.00/EXP	*

Lieferumfang
1 Netzteil



Notstromversorgung USV 24V / 3A, ohne Blei Akku

Produktnr.	
NTL24-3.00/EXP	*

Lieferumfang
1 Netzteil



Blei Akku zu Notstromversorgung USV, 12V / 7A

Produktnr.	
NTLBA12-7/EXP	*

* Preise in der Preisliste
Sicherheits- und Beschlagsprodukte



Box gross mit Netzteil

Produktnr.		
509-NLB.12/EXP	12V / 2A	*
509-NLB.24/EXP	24V / 2A	*
509-NLB.24-4.00/EXP	24V / 4A	*

Lieferumfang

- 1 Box gross
- 1 Netzteil
- 1 Netztrennschalter

Box klein mit Netzteil 12V / 2A

Produktnr.		
509-NKB.12/EXP	12V / 2A	*
509-NKB.24/EXP	24V / 4A	*

Lieferumfang

- 1 Box klein
- 1 Netzteil
- 1 Netztrennschalter

* Preise in der Preisliste
Sicherheits- und Beschlagsprodukte



Auto Aufladegerät zu Programmer PPG V2

Produktnr.	
V.000/21/30	47.65€

Aufladegerät zur Anwendung im Fahrzeug

Lieferumfang
1 Aufladegerät



Akku Lithium Polymer Akku

Produktnr.	
K.538	55.45€

Lieferumfang
1 Akku



Ladegerät Charger zu Programmer PPG V2

Produktnr.	
K.539	19.35€

Ladegerät zu Akku des Programmers PPG V2 sowie Herstellung einer Verbindung zwischen Programmer PPG V2 und USB Host.

Lieferumfang
1 Ladegerät



Dockingstation zu Programmer PPG V2

Produktnr.	
V.000/21/24	55.60€

Dockingstation zum Aufladen des Programmers PPG V2 sowie zur Herstellung einer Verbindung zwischen Programmer und USB Host.

Lieferumfang
1 Dockingstation



Netzadapter zu Programmer PPG V2

Produktnr.	
K.540	14.20€

230V ~50Hz. In Verbindung mit dem Ladegerät und der Dockingstation einsetzbar.

Lieferumfang

1 Netzadapter



Lederetui zu Programmer PPG V2

Produktnr.	
V.000/21/23	31.80€

Gurt-Hülle Classic

Lieferumfang

1 Lederetui



Memory Chip zu Programmer PPG V2

Produktnr.	
V.000/21/26	29.25€

Lieferumfang

1 Memory Chip mini-SD



Bedienungsstift PDA Pen zu Programmer PPG V2

Produktnr.	
V.000/21/25	9.90€

Lieferumfang

1 PDA Pen



Programmierkabel KAPI
zu AccessPoint, i-handle S, i-handle HS

Produktnr.	
K.541	51.05€

rot

Lieferumfang

1 Programmierkabel KAPI



Programmierkabel KAPI
zu i-turn

Produktnr.	
K.555	68.45€

Lieferumfang

1 Programmierkabel KAPI



Programmierkabel mini USB
zu Elektroniken Genie BS, i-handle S,
i-handle HS

Produktnr.	
K.537	43.70€

gelb

Lieferumfang

1 Programmierkabel mini USB



Programmierkabel KAPI
zu mechatronischem Zylinder
(Digital)

Produktnr.	
K.542	68.45€

blau (zu Zylinder mit grauer RFID Antenne)

Lieferumfang

1 Programmierkabel KAPI



Programmierkabel RFID zu mechatronischem Zylinder (Analog)

Produktnr.	
K.544	68.45€

grün (zu Zylinder mit blauer RFID Antenne)

Lieferumfang

1 Programmierkabel RFID



Programmierkabel seriell zu KESO Batchless EG.090

Produktnr.	
K.546	43.70€

weiss

Lieferumfang

1 Programmierkabel seriell



Wireless Hub 1:8 zu Aperio C100 & E100

Produktnr.		
500-----40-00	1:8 Hub	157.00€

Wireless Hub für die Kommunikation zwischen Türcontroller und Aperio Endgerät C100 oder E100.

Die Kommunikation zum Endgerät erfolgt über 128-Bit AES verschlüsselte Funkverbindung. Funkdistanz zum Endgerät bis zu 25 Meter in Sichtweite.

Produkteigenschaften

Material: Kunststoff

Schutzart: IP20

Stromversorgung: 12/24V DC über AccessPoint

Temperaturbereich: 5 bis +35°

Schnittstelle: RS485

Betriebsfähigkeit: Online / Offline

Lieferumfang

1 Wireless Hub

Hinweis

Bei Aperio mit Legic empfiehlt sich der 1:8 Hub



Dekorplatte Beschlag für Aperio E100 & KESO Integra

Produktnr.	
500ZB-CPLATE-00	31.00€

Dekorplatte zur Abdeckung von Bohrlöchern.

Masse: 323.5 x 52 x 1.5 mm

Lieferumfang

2 Dekorplatten



Externe Antenne zu Aperio Hub 1:8

Produktnr.		
500ZB-EXTANT-00	Externe Antenne	41.00€

Externe Antenne zur Verbesserung der Funkverbindung zu Aperio Endgeräten.

Lieferumfang

1 Externe Antenne



Werkzeug zu Aperio E100

Produktnr.	
500ZB-S-T00L-00	30.00€

Umbauwerkzeug für Spindel zu Aperio E100



Aperio Vierkantset 8 mm
zu E100 Basic

Produktnr.		
500.E008A0	Türstärke 40-50 mm	25.00€
500.E008B0	Türstärke 50-60 mm	28.00€
500.E008C0	Türstärke 60-70 mm	28.00€
500.E008D0	Türstärke 70-80 mm	34.00€
500.E008E0	Türstärke 80-90 mm	36.00€
500.E008F0	Türstärke 90-100 mm	36.00€



Aperio Vierkantset 8 mm
zu E100 Premium

Produktnr.		
500.E008KL	Türstärke 40-45 / 45-50 mm	37.00€
500.E008MN	Türstärke 50-55 / 55-60 mm	40.00€
500.E008OP	Türstärke 60-65 / 65-70 mm	43.00€
500.E008QR	Türstärke 70-75 / 75-80 mm	46.00€
500.E008ST	Türstärke 80-85 / 85-90 mm	49.00€
500.E008UV	Türstärke 90-95 / 95-100 mm	53.00€



Aperio Vierkantset 9 mm
zu E100 Basic

Produktnr.		
500.E009A0	Türstärke 40-50 mm	25.00€
500.E009B0	Türstärke 50-60 mm	28.00€
500.E009C0	Türstärke 60-70 mm	28.00€
500.E009D0	Türstärke 70-80 mm	34.00€
500.E009E0	Türstärke 80-90 mm	36.00€
500.E009E0	Türstärke 90-100 mm	36.00€



Aperio Vierkantset 9 mm
zu E100 Premium

Produktnr.		
500.E009KL	Türstärke 40-45 / 45-50 mm	37.00€
500.E009MN	Türstärke 50-55 / 55-60 mm	40.00€
500.E009OP	Türstärke 60-65 / 65-70 mm	43.00€
500.E009QR	Türstärke 70-75 / 75-80 mm	46.00€
500.E009ST	Türstärke 80-85 / 85-90 mm	49.00€
500.E009UV	Türstärke 90-95 / 95-100 mm	53.00€



Gehäuse MOZYeco

Produktnr.		
170.281.0001	verchromt matt	32.40€
170.281.0005	glanz verchromt	40.90€
170.281.0006	gold decor	40.90€



Drehknopf MOZYeco

Produktnr.		
E.056/03	verchromt matt	16.45€
E.056/04	gold decor	19.55€
E.056/08	glanz verchromt	19.55€



Netzteil MOZYeco

Produktnr.	
175.001.0001	129.95€



Türkontaktkabel MOZYeco [Reed](#)

Produktnr.	
V.000/52/28	9.30€



Türübergang MOZYeco [offen](#)

Produktnr.	
V.000/52/29	19.65€



Netzteilhalterung MOZYeco [einzeln](#)

Produktnr.	
V.000/52/30	15.90€



Türübergang MOZYeco **verdeckt**

Produktnr.		
V.000/50/38	155 mm	28.30€
V.000/50/39	370 mm	45.35€

Türkontakt MOZYeco **Reed, für Metall**

Produktnr.		
V.000/50/48		64.40€



Motor MOZYeco

Produktnr.		
175.104.0001		579.65€



Distanzplatte MOZYeco

Produktnr.		
170.453.0001	5 mm, verchromt matt	30.15€
170.453.0002	10 mm, verchromt matt	37.95€
170.453.0005	5 mm, gold decor	40.80€
170.453.0006	10 mm, gold decor	48.85€



Adapter MOZYeco **passend zu KABA Drehknopfzylinder**

Produktnr.		
G.403/45	45 mm	30.65
G.403/50	50 mm	30.65
G.403/55	55 mm	30.65
G.403/60	60 mm	30.65
G.403/65	65 mm	30.65
G.403/70	70 mm	30.65
G.403/75	75 mm	30.65



Bohrlehre MOZYeco

Produktnr.		
G.943/01	EU-Profil	60.90€
G.943/03	CH-Profil KABA	60.90€
G.943/04	CH-Profil SEA	60.90€

Verkaufs- und Lieferbedingungen

1. Bezug und Vertrieb

ASSA ABLOY SCHWEIZ respektive ASSA ABLOY Sicherheitstechnik Hamburg liefert PARTNER Produkte und Dienstleistungen entsprechend seiner schriftlichen Bestellung.

PARTNER übernimmt die Verantwortung für die erbrachte Leistung gegenüber dem Endanwender und ist auch zur Erbringung der Garantie- und Gewährleistung verpflichtet.

PARTNER vertreibt die ASSA ABLOY Produkte und Dienstleistungen unter der durch ASSA ABLOY SCHWEIZ vorgegebenen Marken-Bezeichnung und Ausstattung.

2. Angebote

Angebote durch ASSA ABLOY SCHWEIZ sowie der ASSA ABLOY Sicherheitstechnik Hamburg sind unverbindlich.

Zeichnungen, Abmessungen, Abbildungen, Gewichtsangaben und weitere Leistungsdaten sind nur dann verbindlich, wenn diese durch ASSA ABLOY SCHWEIZ schriftlich bestätigt wurden.

3. Bestellungen

Bestellungen durch PARTNER haben schriftlich zu erfolgen. Telefonische Bestellungen werden nicht akzeptiert.

Die bestätigten Lieferzeiten werden nach Möglichkeit durch ASSA ABLOY SCHWEIZ respektive ASSA ABLOY Sicherheitstechnik Hamburg eingehalten. Verzögerungen berechtigen PARTNER nicht zur Annahmeverweigerung oder Ersatzansprüchen für daraus entstehende Kosten.

Die Lieferfrist wird angemessen verlängert, wenn ASSA ABLOY SCHWEIZ respektive ASSA ABLOY Sicherheitstechnik Hamburg die Angaben, die für die Ausführung der Bestellung notwendig sind, nicht rechtzeitig erhält oder wenn der Auftrag nachträglich durch PARTNER abgeändert wird.

Nachträgliche Änderungen an einer von ASSA ABLOY SCHWEIZ oder ASSA ABLOY Sicherheitstechnik Hamburg bestätigten Bestellung werden nur schriftlich akzeptiert. ASSA ABLOY SCHWEIZ respektive ASSA ABLOY Sicherheitstechnik Hamburg ist berechtigt, PARTNER den damit verbundenen administrativen Zusatzaufwand sowie bereits geleistete Arbeiten zu verrechnen.

4. Preise / Zahlungsbedingungen

Es gelten die Preise und Konditionen der jeweils aktuellen Preisliste und verstehen sich FCA (Incoterms® 2010), Richterswil oder Préverenges zuzüglich Porto und Verpackung.

Für Lieferungen nach oder innerhalb der Bundesrepublik Deutschland wird die aktuelle Mehrwertsteuer gesondert in Rechnung gestellt.

ASSA ABLOY SCHWEIZ respektive ASSA ABLOY Sicherheitstechnik Hamburg behält sich ausdrücklich das Recht vor, die bestätigten oder angebotenen Preise entsprechend zu erhöhen, wenn sich die Kosten der Warenherstellung oder des Warenbezugs nach der Angebotserstellung oder der Auftragsbestätigung bis zur Warenlieferung erhöht haben. Als Kostensteigerung gelten insbesondere auch die durch Kursänderungen bewirkten Mehrkosten für Importwaren.

5. Lieferungen

ASSA ABLOY SCHWEIZ respektive ASSA ABLOY Sicherheitstechnik Hamburg bestimmt die Art des Versandes. Sie ist berechtigt, die Ware in Teillieferungen auszuliefern.

Sämtliche Lieferungen erfolgen an die angegebene Lieferadresse von PARTNER.

Lieferungen in den EU-Raum erfolgen DDP (Incoterms® 2010) Bestimmungsort; Lieferungen für Länder ausserhalb des EU-Raumes sowie für die Bundesrepublik Deutschland DAP (Incoterms® 2010) Bestimmungsort. Für Lieferungen nach oder innerhalb der Bundesrepublik Deutschland wird die aktuelle Mehrwertsteuer gesondert in Rechnung gestellt.

Porto-, Fracht-, Expressgut-, Luftfracht oder Kurierkosten sowie Verpackungskosten werden separat in Rechnung gestellt.

Auf ausdrücklichen Wunsch von PARTNER werden die Sendungen durch ASSA ABLOY SCHWEIZ respektive ASSA ABLOY Sicherheitstechnik auf Rechnung PARTNER transportversichert.

Ohne besondere Weisung von PARTNER bestimmt ASSA ABLOY SCHWEIZ respektive ASSA ABLOY Sicherheitstechnik Hamburg die Versandart und deren Versandweg.

Wird der Versand aus Gründen, für die PARTNER einzustehen hat, verzögert, findet der Gefahrenübergang bereits ab Rampe ASSA ABLOY SCHWEIZ AG oder ASSA ABLOY Sicherheitstechnik GmbH, Niederlassung Hamburg statt.

6. Lieferfristen

ASSA ABLOY SCHWEIZ AG respektive ASSA ABLOY Sicherheitstechnik GmbH, Niederlassung Hamburg hält vereinbarte Liefertermine nach Möglichkeit ein, sichert jedoch deren Einhal-

tung nicht zu.

Allfällige Lieferterminverschiebungen berechtigten PARTNER nicht zu einer Annahmeverweigerung oder zu Ersatzansprüchen für daraus entstehende Kosten.

ASSA ABLOY SCHWEIZ AG und/oder ASSA ABLOY Sicherheitstechnik GmbH, Niederlassung Hamburg kann die Lieferfrist angemessen verlängern, falls Angaben von PARTNER fehlen oder der Auftrag nachträglich abgeändert wurde.

7. Mängelrüge

PARTNER muss die Lieferung sofort nach Erhalt prüfen und allfällige Mängel innerhalb von 8 Tagen nach Erhalt, unter Beifügung des Lieferscheines, schriftlich anmelden.

Verdeckte Mängel werden im Rahmen der Gewährleistungsbestimmungen abgehandelt und müssen in jedem Fall umgehend nach deren Entdeckung schriftlich angemeldet werden.

8. Eigentumsvorbehalt

Bis zur vollständigen Bezahlung der Ware bleibt ASSA ABLOY SCHWEIZ AG respektive ASSA ABLOY Sicherheitstechnik GmbH, Niederlassung Hamburg Eigentümerin der Ware.

ASSA ABLOY SCHWEIZ respektive ASSA ABLOY Sicherheitstechnik ist zum Eintrag des Eigentumsvorbehaltes auf Kosten des Abnehmers in das entsprechende Register berechtigt.

Bei vertragswidrigem Verhalten von PARTNER, insbesondere bei Zahlungsverzug, ist ASSA ABLOY SCHWEIZ respektive ASSA ABLOY Sicherheitstechnik nach Mahnung und entsprechender Androhung zur Rücknahme der Ware berechtigt und PARTNER zu deren Herausgabe verpflichtet.

9. Gewährleistung

ASSA ABLOY SCHWEIZ liefert einwandfreie Produkte und übernimmt unter den nachfolgenden Bedingungen die Gewährleistung für zugesicherte Eigenschaften und für andere Mängel, welche nachweisbar auf schlechtes Material, fehlerhafte Konstruktion oder mangelhafte Verarbeitung durch ASSA ABLOY SCHWEIZ respektive ASSA ABLOY Sicherheitstechnik GmbH, Niederlassung Hamburg zurückzuführen sind.

PARTNER hat das gelieferte Produkt sofort nach Erhalt zu prüfen und allfällige Mängel sofort anzuzeigen. Im Falle versteckter Mängel muss er diese sofort nach deren Entdecken nach Ziff. 7 anzeigen. Unterlässt PARTNER die sofortige Prüfung oder die sofortige Anzeige der Mängel, entfallen sämtliche Gewährleistungsansprüche. Die Frist, während der ASSA ABLOY SCHWEIZ respektive ASSA ABLOY Sicherheitstechnik, Nie-

derlassung Hamburg die Gewährleistung übernimmt, beginnt mit dem Übergang von Nutzen und Gefahr auf den PARTNER gemäss Ziff. 5 und beträgt 24 Monate. Nach Ablauf dieser Fristen wird keine Gewährleistung mehr übernommen.

Bei Software-Produkten von ASSA ABLOY SCHWEIZ beschränkt sich die Gewährleistung auf das Medium, auf dem die Software ausgeliefert wird. Da die Software unter beliebigen Einsatzbedingungen genutzt werden kann, übernimmt ASSA ABLOY SCHWEIZ keine Gewährleistung für deren störungsfreien Betrieb. Für Software-Produkte Dritter, die PARTNER auswählt, übernimmt ASSA ABLOY SCHWEIZ keinerlei Gewährleistung.

Für Verbrauchsmaterial und Batterien übernimmt ASSA ABLOY SCHWEIZ keinerlei Gewährleistung.

Jegliche Gewährleistung entfällt, wenn PARTNER oder Dritte (wie z.B. Kunden von PARTNER) Eingriffe in die Produkte vorgenommen oder die Produkte unsachgemäss behandelt oder montiert haben.

Für höhere Gewalt übernimmt ASSA ABLOY SCHWEIZ keine Gewährleistung.

Liegt ein Fall der Gewährleistung vor, behält sich ASSA ABLOY SCHWEIZ das Recht vor, mangelhafte Produkte instand zu stellen oder zu ersetzen. Die Haftung von ASSA ABLOY SCHWEIZ für Schäden von PARTNER, welche durch Produkte, für die ASSA ABLOY SCHWEIZ gemäss den Bestimmungen dieser Ziffer die Gewährleistung übernimmt, verursacht wurden, beschränkt sich auf den Wert der jeweiligen Lieferung.

10. Produktsicherheit

Es gelten die gesetzlichen Bestimmungen des Bundesgesetzes über die Produktsicherheit (PrSG).

Eine Haftung von ASSA ABLOY SCHWEIZ ist jedoch beschränkt resp. besteht nicht, wenn die von ASSA ABLOY SCHWEIZ aktuellen Produktinformationen von PARTNER und seinen Kunden nicht beachtet werden.

PARTNER ist verpflichtet, die nötigen Unterlagen zu beschaffen und seine Kunden auf diese Informationen ausdrücklich hinzuweisen.

ASSA ABLOY SCHWEIZ macht PARTNER ausdrücklich darauf aufmerksam, dass bei Verwendung der Ware die in der Schweiz respektive im jeweils aktuellen Land gültigen sicherheitstechnischen Vorschriften eingehalten werden müssen.

11. Rücksendungen

Ware, die von ASSA ABLOY SCHWEIZ respektive ASSA ABLOY Sicherheitstechnik, Niederlassung Hamburg bestellungskonform geliefert wurde, kann nur mit vorgängiger Zustimmung von ASSA ABLOY SCHWEIZ oder ASSA ABLOY Sicherheitstechnik, Hamburg zurückgesandt werden. Sofern sich die Artikel und die Verpackung in einwandfreiem Zustand befinden, werden Lagerartikel zu maximal 75% des fakturierten Betrages gutgeschrieben.

ASSA ABLOY SCHWEIZ respektive ASSA ABLOY Sicherheitstechnik, Hamburg behält sich die Erhöhung der Abzüge vom fakturierten Betrag bei zusätzlichen Arbeiten vor (z.B. Neuverpackung, Reinigung etc.).

Für Schliessanlagenzylinder und Schlüssel aller Systeme sowie Sonderanfertigungen gewährt ASSA ABLOY SCHWEIZ respektive ASSA ABLOY Sicherheitstechnik, Hamburg keine Gutschrift.

12. Software

AA SCHWEIZ ist Urheberin / Eigentümerin der PARTNER überlassenen Software. PARTNER erhält das nicht übertragbare Nutzungsrecht der gelieferten Software.

PARTNER darf Änderungen an der gelieferten Software nur mit schriftlicher Zustimmung durch AA SCHWEIZ vornehmen.

PARTNER verpflichtet sich, auch nach Beendigung der Vertriebspartnerschaft, jede Veränderung der Software ohne schriftliche Zustimmung von AA SCHWEIZ zu unterlassen.

PARTNER hat keinen Anspruch auf Herausgabe eines Quellcodes.

Die Verantwortung für die Inbetriebnahme und Anwendung der Software liegt bei PARTNER.

13. Geschäfts- und Betriebsgeheimnisse

Sowohl ASSA ABLOY SCHWEIZ, ASSA ABLOY Sicherheitstechnik in Hamburg wie PARTNER befolgen die gültigen Richtlinien des Datenschutzgesetzes und dürfen Geschäfts- und Betriebsgeheimnisse, die ihnen durch die gemeinsame Tätigkeit in irgendeiner Weise bekannt geworden sind, während und auch nach Beendigung der Vertriebspartnerschaft weder verwerten noch anderen Personen zugänglich machen. Speziell die Informationen über Schliessanlagen (z.B. Schliessplankopien, Schlüsselbesitzer und Zutrittsberechtigungen) dürfen nur an den berechtigten Eigentümer dieser Daten erfolgen.

14. Schutzrechte / Geistiges Eigentum

ASSA ABLOY SCHWEIZ steht das alleinige geistige Eigentum der selber entwickelten, gezeichneten, konstruierten und produzierten Produkte zu. Das beinhaltet alle Abbildungen, Zeichnungen, Pläne usw.

ASSA ABLOY SCHWEIZ ist alleiniger Inhaber der Patentrechte, Markenrechte, Designrechte und Urheberrechte wie allen anderen im Zusammenhang stehenden Rechte an den KESO Produkten. Das Kopieren von KESO Produkten sowie der nicht zweckgebundene Gebrauch der Produkte kann diese Schutzrechte verletzen und bedarf einer schriftlichen Bewilligung durch ASSA ABLOY SCHWEIZ.

15. Erfüllungsort/Gerichtsstand/Anwendbares Recht

Der Erfüllungsort für Lieferungen und Zahlungen ist in allen Fällen der Geschäftssitz von ASSA ABLOY SCHWEIZ in Richterswil respektive der Geschäftssitz der ASSA ABLOY Sicherheitstechnik GmbH in Deutschland. An diesen befindet sich auch der ausschliessliche Gerichtsstand für sämtliche Streitigkeiten aus oder im Zusammenhang mit diesem Vertrag.

ASSA ABLOY SCHWEIZ und ASSA ABLOY Sicherheitstechnik GmbH behalten sich das Recht vor, PARTNER auch an dessen Wohnsitz/Geschäftssitz gerichtlich zu belangen.

Diese Vertriebspartnerschaft untersteht schweizerischem Recht mit Ausnahme der Vertriebspartner der ASSA ABLOY Sicherheitstechnik GmbH, Hamburg für welche deutsches Recht zur Anwendung kommt. In beiden Fällen unter Ausschluss der Regeln des internationalen Privatrechts und des Wiener Kaufrechts.

Copyright ASSA ABLOY (Schweiz) AG Richterswil
Dokumentenversion V1/2016

Dieses Dokument darf ohne vorgängige schriftliche Bewilligung der ASSA ABLOY (Schweiz) AG nicht reproduziert oder anderweitig verwendet werden

Wichtige Produktinformationen für Schließzylinder

Um eine reibungslose Funktion Ihrer KESO Produkte zu gewährleisten, finden Sie hier wichtige Produktinformationen.

Weitere Informationen finden Sie auch im Internet unter www.assaabloy.ch

1. Produktinformation und bestimmungsgemässe Verwendung

Ein Schließzylinder im Sinne dieser Definition ist ein Bauteil, der im allgemeinen austauschbar in dafür vorgeschaltete Schlösser, Beschläge, Geräte, Türen oder in hierzu artverwandte Produkte eingebaut wird. Andere Schließzylinderausführungen sind sinngemäss zu behandeln. Die ordnungsgemässe Betätigung des Schließzylinders erfolgt mit den zugehörigen Schlüsseln. Für die bestimmungsgemässe Verwendung ist folgendes zu beachten:

1.1 Schließzylinder können nur dann vorbehaltlos in Schlösser, Beschläge, Geräte usw. eingebaut werden, wenn diese ausdrücklich für den entsprechenden Schließzylinder vorgeschalt sind. In allen anderen Fällen muss sich der Hersteller, Händler, Verarbeiter oder Benutzer solcher Schlösser, Beschläge, Geräte usw. Gewissheit verschaffen, dass der von ihm ausgewählte Schließzylinder für den Einbau und für die vorgesehene Verwendung geeignet ist. In gefangenen Räumen zum Beispiel dürfen nur Knaufzylinder eingesetzt werden. Zwingende Rechtsvorschriften müssen beachtet werden (z. B. Notausgänge, Aufzüge).

1.2 Schließzylinder, die Gewalteinwirkungen ausgesetzt sein könnten, dürfen maximal 3 mm aus dem sie eng umfassenden Schutzbeschlag herausragen. Der Grad der einbruchhemmenden Massnahmen richtet sich nach den gestellten Anforderungen und einschlägigen Vorschriften.

1.3 Der Einbau von Schließzylindern muss so erfolgen, dass ausserhalb der vorgesehenen Befestigungspunkte und ausserhalb der ordnungsgemässen Betätigung keine Fremdkräfte auf den Schließzylinder wirken. Ebenso dürfen bei abgezogenem Schlüssel keine Fremdkräfte auf den Mitnehmer oder in Schwenkrichtung auf den Schließhebel übertragen werden.

1.4 Für Feucht- oder Kühlräume, bei direkter Bewitterung, in Meeresnähe oder für den Einsatz in aggressiver, korrosionsfördernder Umgebung müssen Schließzylinder in Sonderausführung spezifiziert werden. Gleiches gilt für Schließzylinder, die in besonders staubbelasteter Umgebung verwendet werden sollen. Gegebenenfalls sind Schutzrosetten gegen Witterung und Staub einzusetzen.

1.5 Üblicherweise kann ein Doppelzylinder mit zwei Schließseiten dann nicht mit dem Schlüssel betätigt werden, wenn in der gegenüberliegenden Zylinderseite bereits ein Schlüssel steckt. Soll dies doch möglich sein, so ist ein Schließzylinder mit entsprechender Funktion zu wählen.

1.6 Bei ordnungsgemässer Schlüsselbenutzung darf das Drehmoment erst dann auf den Schlüssel übertragen werden, wenn der Schlüssel vollständig bis zu seinem Anschlag in den Schlüsselkanal des Schließzylinders eingesteckt ist.

1.7 Schließzylinder und Schlüssel bilden eine Funktionseinheit. Wir halten unsere Haftungspflicht ausschließlich für unsere Originalprodukte aufrecht.

1.8 Nachgelieferte Schlüssel für Schließzylinder sind sofort nach Erhalt auf ihre bestimmungsgemässe Funktion im zugehörigen Schließzylinder zu prüfen.

2. Fehlgebrauch

Ein Fehlgebrauch – also die nicht bestimmungsgemässe Produktnutzung – von Schließzylindern oder Schlüsseln liegt beispielsweise vor, wenn:

2.1 an der Schlüsselreide bzw. am Schlüsselkopf zur Erhöhung des Drehmomentes ein Hilfsmittel wie Nagel, Zange, Schlüsselring o. ä. angesetzt wird.

2.2 der Schlüssel als Griffteil zur Bewegung des Türblattes dient. Der Schlüssel ist nicht geeignet, auf Türen den Beschlag (Knopf, Drücker, Griff usw.) zu ersetzen.

2.3 der Schließzylinder mit einem verfälschten, verbogenen, beschädigten oder stark abgenutzten Schlüssel betätigt wird.

2.4 versucht wird, den Schließzylinder mit Aufsperrwerkzeugen, Hilfsmitteln oder herstellerfremden Nachschlüsseln zu betätigen.

2.5 sich Fremdkörper im Schlüsselkanal wie auch am Schlüssel selber befinden oder wenn die Pflegeanleitung nicht beachtet worden ist.

3. Produktleistungen

Sofern die Produktleistungen nicht in unseren Katalogen, Prospekten, Leistungsbeschreibungen usw. konkret festgelegt sind, müssen die Anforderungen an den einzelnen Schließzylinder mit uns vereinbart werden. Die Lebensdauer (Sicherheit und Funktion) eines Zylinders beträgt je nach Einsatz und Gebrauch 10–15 Jahre. Die Zylinder werden nach EN1303 hergestellt und geprüft (100 000 Zyklen). Es ist jedoch möglich, dass bei unsachgemäßer Bedienung und fehlender Pflege die Schließfunktion schon nach relativ kurzer Zeit beeinträchtigt wird. Schließzylinder und Schlüssel sind zu ersetzen, sobald trotz ordnungsgemäßer Pflege Störungen, insbesondere beim Einstecken oder beim Herausziehen des Schlüssels, auftreten.

4. Produktwartung

Die KESO Produkte sowie das Zubehör mit einem feuchten Tuch oder Antistatiktuch abwischen. Niemals mit einem aggressiven Reinigungsmittel oder mit einem Siliconöl reinigen. Dies kann zu Störungen führen.

Schließzylinder sind mindestens einmal jährlich – je nach Beanspruchung auch öfter – mit dem von uns empfohlenen Pflegemittel zu behandeln. Grundsätzlich dürfen Schließzylinder nicht mit verharzenden Mitteln wie Öl und Graphit behandelt werden. Das Pflegemittel muss mit dem Schlüssel in den Zylinder gebracht werden. Das Pflegemittel niemals direkt in den Schließzylinder sprühen! Es dürfen nur solche Pflegemittel verwendet werden, die keine korrosionsfördernden Bestandteile enthalten.

5. Reparaturen

An den KESO Produkten sowie an dessen Zubehör dürfen keine Reparaturen vorgenommen werden. Defekte Geräte sind in der Originalverpackung mit Lieferschein an einen autorisierten KESO Fachpartner oder an die Werksniederlassung zur Reparatur zurück zu senden

6. Informations- und Instruktionspflichten

Zur Erfüllung der Informations- und Instruktionspflichten stehen den Fachhändlern, Schlüsseldiensten, Architekten, Planern, beratenden Institutionen, Verarbeitern oder Benutzern folgende Unterlagen und, Dienste zur Verfügung:

- Kataloge, Prospekte
- Ausschreibungstexte, Angebotsunterlage, Schließpläne
- Anleitungen für Einbau, Bedienung und Pflege
- Werkseitige Beratung und Ausbildung

Zur Auswahl von Schließzylindern sowie zum Einbau, zur Bedienung und zur Pflege:

6.1 sind Architekten, Planer und beratende Institutionen gehalten, alle erforderlichen Produktinformationen von uns anzufordern und zu beachten.

6.2 sind Fachhändler gehalten, die Produktinformationen zu beachten und insbesondere alle erforderlichen Anleitungen von uns anzufordern und an die Verarbeiter und die Benutzer weiterzugeben.

6.3 sind Verarbeiter gehalten, alle Produktinformationen zu beachten und insbesondere Bedienungs- und Pflegeanleitungen von uns anzufordern und an die Auftraggeber und Benutzer weiterzugeben.

7. Entsorgung

Die KESO Produkte sowie und das Zubehör kann an die Werksniederlassung zur fachgerechten Entsorgung zurückgeführt werden. Ansonsten müssen in jedem Fall die relevanten und landesüblichen Gesetze und Richtlinien beachtet werden.

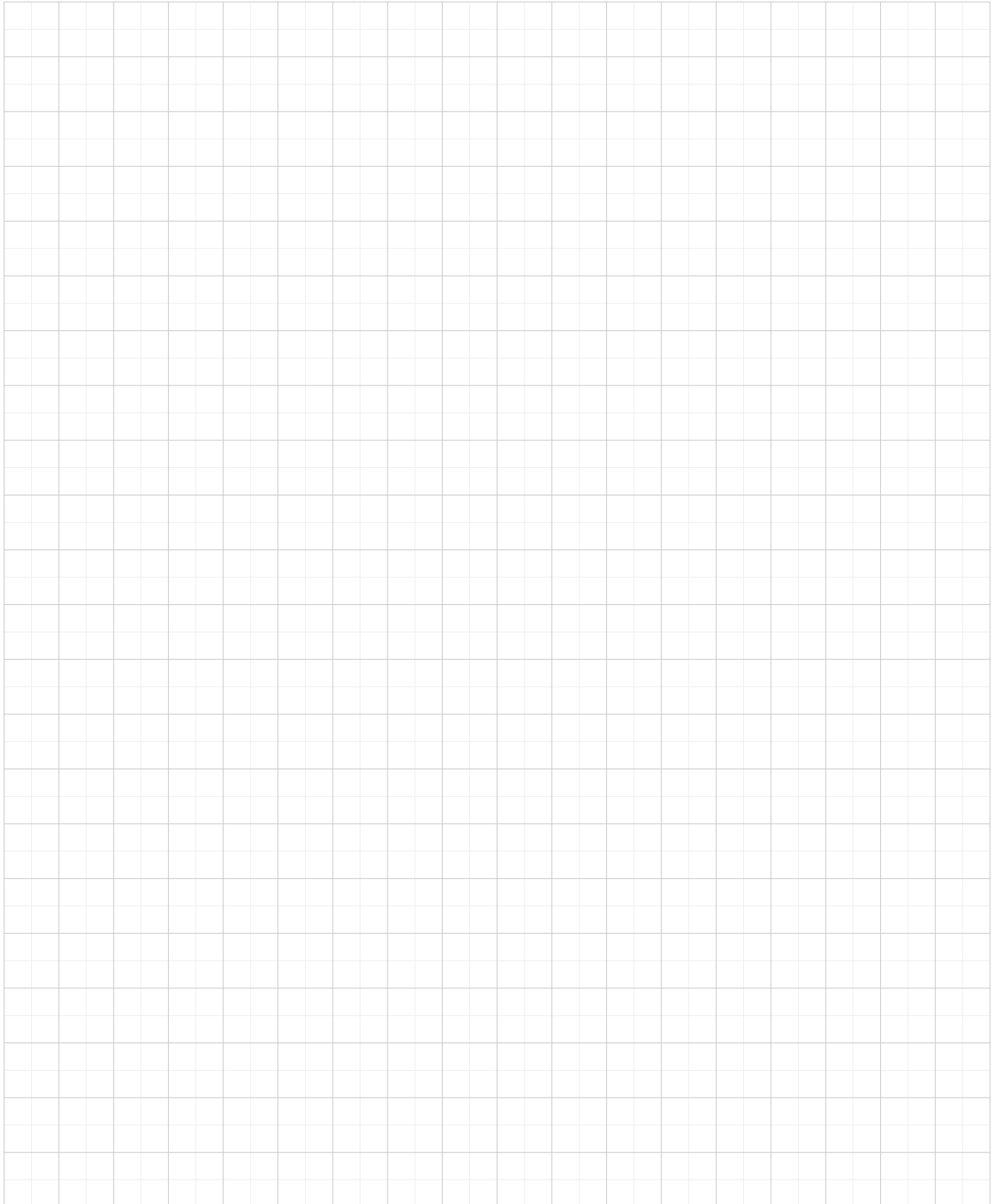
Wir behalten uns vor, diese Instruktion jederzeit zu ändern oder zu ergänzen.

Artikelnummernverzeichnis

10.90B	31	10.953	27	41.43J	41	509-NLB.24-4.00/EXP	EG.718.000.00.SA	97
10.90B	31	10.953	27	41.43K	40		EG.718.100.00.ET	104
10.90B	31	10.953	27	41.43L	45	509-NLB.24/EXP	EG.718.100.00.SA	98
10.90B	31	17.012.0001	114	41.43M.KH	51	5001	EG.718.200.00.ET	105
10.90M	30	17.012.0005	114	41.43M.KT	49	5011	EG.718.200.00.SA	99
10.90M	30	17.016/./././..	147	41.43M.TE	50	505201	EG.718.300.00.ET	106
10.90M	30	17.017/./././..	147	41.43N	44	507201	EG.718.300.00.SA	100
10.90M	30	17.018/./././..	147	41.43Z	39	E1.43V	EG.718.400.00.ET	106
10.90Q	30	20.812	22	170.281.0001	158	E1.43W	EG.718.400.00.SA	100
10.90Q	30	20.812/070/34	25	170.281.0005	158	E1.44P	EK.015.0006	129
10.90Q	30	20.812/070/64	25	170.281.0006	158	E1.44Q	EK.015.0008	129
10.90Q	30	20.812/088/52	25	170.453.0001	159	E.056/03	EK.028/0HB/2	135
10.90Y	28	20.812/091	24	170.453.0002	159	E.056/04	EK.028/PTB/2	135
10.90Y	28	20.812/092	24	170.453.0005	159	E.056/08	EK.030	137
10.90Y	28	20.812/093	24	170.453.0006	159	E.063/02	G.008	123
10.90Y	28	20.812 Ω	22	171.231.0001	148	E.063/07	G.009	123
10.91A	28	20.813	23	175.001.0001	158	E.066/92	G.025/02	123
10.91A	28	20.813/070/34	26	175.092.0001	126	E.071	G.025/04	123
10.91A	28	20.813/070/64	26	175.093.0001	126	E.072	G.025/06	123
10.91A	28	20.813/088/52	26	175.104.0001	159	E.073	G.025/08	123
10.91C	29	20.813 Ω	23	500-----40-00	156	E.074	G.025/10	123
10.91C	29	21.43E	42	500.E008A0	157	E5001	G.025/12	123
10.91C	29	21.43F	38	500.E008B0	157	E5011	G.025/14	123
10.91C	29	21.43G	43	500.E008C0	157	EG.086.0HB	G.025/16	123
10.91J.0001	33	21.43H.KH	48	500.E008D0	157	EG.086.PTB	G.025/18	123
10.91J.0001	33	21.43H.KT	46	500.E008E0	157	EG.707.0HB	G.025/20	123
10.91J.0001	33	21.43H.TE	47	500.E008F0	157	EG.707.0HB	G.026/02	123
10.91J.0001	33	21.43J	41	500.E008KL	157	EG.707.PTB	G.026/04	123
10.91K.0001	34	21.43K	40	500.E008MN	157	EG.707.PTB	G.026/06	123
10.91K.0001	34	21.43L	45	500.E008OP	157	EG.707.PTB.00	G.026/08	123
10.91K.0001	34	21.43M.KH	51	500.E008QR	157	EG.707.PTE	G.026/10	123
10.91K.0001	34	21.43M.KT	49	500.E008ST	157	EG.707.PTE	G.026/12	123
10.91M.0001	34	21.43M.TE	50	500.E008UV	157	EG.707.PTE.00	G.026/14	123
10.91M.0001	34	21.43N	44	500.E009A0	157	EG.708.PTS	G.026/16	123
10.91M.0001	34	21.43Z	39	500.E009B0	157	EG.708.PTS.00	G.026/18	123
10.91M.0001	34	40.812/070/34	25	500.E009C0	157	EG.709.OHS	G.026/20	123
10.91P.0001	36	40.812/070/64	25	500.E009D0	157	EG.709.OHS	G.039/02	122
10.91P.0001	36	40.812/088/52	25	500.E009E0	157	EG.709.PTS	G.039/04	122
10.91P.0001	36	40.812/091	24	500.E009E0	157	EG.709.PTS	G.039/06	122
10.91P.0001	36	40.812/092	24	500.E009KL	157	EG.711.0HB	G.039/08	122
10.91Q.0001	35	40.812/093	24	500.E009MN	157	EG.711.PTB	G.039/10	122
10.91Q.0001	35	40.812 Ω	22	500.E009OP	157	EG.712.0HB	G.039/14	122
10.91Q.0001	35	40.813/070/34	26	500.E009QR	157	EG.712.0HS	G.039/16	122
10.91Q.0001	35	40.813/070/64	26	500.E009ST	157	EG.712.PTB	G.039/16	122
10.91R.0001	35	40.813/088/52	26	500.E009UV	157	EG.712.PTS	G.040/02	122
10.91R.0001	35	40.813 Ω	23	500ZB-CPLATE-00	156	EG.717.000.00.ET	G.040/04	122
10.91R.0001	35	41.43E	42	500ZB-EXTANT-00	156	EG.717.000.00.SA	G.040/06	122
10.91R.0001	35	41.43F	38	500ZB-PAPUSB-00	118	EG.717.012.10.ET	G.040/08	122
10.950	32	41.43G	43	500ZB-S-T00L-00	156	EG.717.012.10.SA	G.040/12	122
10.951	32	41.43H.KH	48	509-NKB.12/EXP	151	EG.717.024.05.ET	G.040/14	122
10.952	32	41.43H.KT	46	509-NKB.24/EXP	151	EG.717.024.05.SA	G.040/16	122
10.953	27	41.43H.TE	47	509-NLB.12/EXP	151	EG.718.000.00.ET	G.040/16	122

G.041	122	G.705/01/02/92	124	K.514	144	K.738	19
G.042	122	G.705/02/02/02	124	K.525/00	120	K.739	19
G.043/74	112	G.705/02/02/04	124	K.525/05	120	K.740	19
G.043/74/L	112	G.705/02/02/92	124	K.525/10	120	K.741	19
G.043/74/LB	112	G.706/00/02/02	124	K.525/20	120	K.742	17
G.043/78	112	G.706/00/02/04	124	K.525/50	120	K.744	19
G.043/78/L	112	G.706/00/02/92	124	K.534	139	K.745	20
G.043/78/LB	112	G.706/01/02/02	125	K.537	154	K.746	18
G.104	136	G.706/01/02/04	125	K.538	152	K.747	13
G.141/40/01	128	G.706/01/02/92	125	K.539	152	K.752	117
G.141/40/02	128	G.713/000/10	133	K.540	153	K.753	13
G.141/55/01	128	G.713/072/01	134	K.541	154	K.754	13
G.141/55/02	128	G.713/074/04	134	K.542	154	K.755	13
G.143	136	G.713/074/07	134	K.544	155	NTH12-1.25/EXP	149
G.144	133	G.713/078/04	134	K.546	155	NTH12-2.00/EXP	149
G.380/SI	132	G.713/078/07	134	K.548	75	NTH12-4.00/EXP	150
G.380/VI	132	G.713/088/01	134	K.549	76	NTH24-2.00/EXP	150
G.380/XI	132	G.713/092/01	134	K.550	74	NTH24-4.00/EXP	150
G.380/ZI	132	G.713/094/04	134	K.551/01	121	NTL24-3.00/EXP	150
G.381/38/80	133	G.713/094/07	134	K.551/05	121	NTLBA12-7/EXP	150
G.381/44/80	133	G.714/000/00	146	K.551/10	121	NTU12-1.00/EXP	149
G.381/50/80	133	G.714/072/01	146	K.553	139	NTU24-0.50/EXP	149
G.381/56/80	133	G.714/074/04	146	K.554	131	V.000/13/54	145
G.381/62/80	133	G.714/074/07	146	K.555	154	V.000/21/16	138
G.381/68/80	133	G.714/078/04	146	K.557/UP	78	V.000/21/20	139
G.381/74/80	133	G.714/078/07	146	K.558/AP	78	V.000/21/21	138
G.381/80/80	133	G.714/088/01	146	K.558/UP	78	V.000/21/22	139
G.381/86/80	133	G.714/092/01	146	K.559	116	V.000/21/23	153
G.381/92/80	133	G.714/094/04	146	K.559	116	V.000/21/24	152
G.381/98/80	133	G.714/094/07	146	K.561	80	V.000/21/25	153
G.381/104/80	133	G.943/01	159	K.562	81	V.000/21/26	153
G.403/45	159	G.943/03	159	K.563	82	V.000/21/30	152
G.403/50	159	G.943/04	159	K.564	83	V.000/21/49	143
G.403/55	159	G.966	145	K.565	77	V.000/33/39	126
G.403/60	159	K.023	142	K.718	12	V.000/50/38	159
G.403/65	159	K.026	143	K.719	12	V.000/50/39	159
G.403/70	159	K.027/01	134	K.720	14	V.000/50/48	159
G.403/75	159	K.029/01	136	K.721	14	V.000/52/28	158
G.405	138	K.034	107	K.723	14	V.000/52/29	158
G.411	142	K.500/02	120	K.724	15	V.000/52/30	158
G.412	125	K.500/06	120	K.725	15	V.000/52/43	144
G.546	125	K.500/12	120	K.727	12	V.000/52/48	138
G.700	142	K.500/20	120	K.728	14	V.000/54/67	140
G.701	142	K.500/40	120	K.729	14	V.001/21/29	121
G.702	126	K.500/60	120	K.730	12	V.001/21/30	121
G.704/150	127	K.501/02/05	79	K.731	16	V.001/21/31	121
G.704/210	127	K.501/02/20	79	K.732	16	V.001/31/12	129
G.705/00/02/02	124	K.502/05	121	K.733	18	V.001/39/12	148
G.705/00/02/04	124	K.502/12	121	K.734	17	V.001/41/38	126
G.705/00/02/92	124	K.502/20	121	K.735	17	V.001/54/24	128
G.705/01/02/02	124	K.504	121	K.736	17	V.001/54/46	148
G.705/01/02/04	124	K.511	144	K.737	17	V.002/26/24	131

Notizen



Service und Support

Allgemeine Preisinformationen

Preise von Zylindern verstehen sich ohne Schlüssel.

Die angegebenen Preise in Euro verstehen sich zzgl. der jeweils gültigen Mehrwertsteuer.

Lieferungen verstehen sich exklusiv Porto und Verpackung.

Gesamtplanung von Anlagen

Wir bieten Ihnen unsere Kompetenz für die Planung von Anlagen von aussergewöhnlicher Grösse und Schwierigkeit.

Unsere Berater planen Schliessanlagen genau nach Ihren Anforderungen und Wünschen. Wir erarbeiten Konzepte, setzen Strategien um und präsentieren gesamtheitliche Lösungen als eigenständiges Produkt.

Das systematische Vorgehen zur Umsetzung von Schliessanlagen eröffnet Ihnen neue Dimensionen in der Sicherheitstechnologie. Darum ist ein konzeptionelles Vorgehen von der Analyse bis zum Einsatz unumgänglich. Die Vorteile zeigen sich bereits bei der Definition der einzusetzenden Produkte, der Montage, der Anwendung und schliesslich der laufenden Kontrolle, zum Beispiel bei etappenweisen Ergänzungen oder Austausch von Zylindern.

Fordern Sie unsere Broschüre «Schliesskonzepte» an, auch im Internet unter www.assaabloy.ch

Reparaturen und Ersatz von Schliesszylindern

Wir reparieren Ihre Produkte gerne so weit möglich. Bitte kontaktieren Sie Ihren Kundendienst. Preis nach Aufwand.

Dienstleistungen Legic Segmentierung

V.000/52/37	Konfigurationsdaten	196.20 €
V.000/52/38	Handling-Pauschale	153.85 €
V.000/52/39	Mindermengenzuschlag bis 20 Stück	45.75 €
V.000/52/40	Expresszuschlag unter 8 Tagen	77.95 €
V.000/52/35	Segmentierung pro Segment Lieferfristen 10 bis 14 Tage	4.55 €

Für die Segmentierung benötigen wir die MIMIUM-Datei, die Benutzeridentifikationsnummer, sowie die IAM-Karte.

Aufpreise für Verlängerungen

Schliesszylinder

EU-Profil / iturn

A ↓ B →	30mm	35mm	40mm	45mm	50mm	55mm	60mm	65mm	70mm	75mm	80mm	85mm	90mm	95mm
30mm	0,00 €	5,75 €	11,50 €	17,25 €	23,00 €	28,75 €	34,50 €	40,25 €	46,00 €	51,75 €	57,50 €	63,25 €	69,00 €	74,75 €
35mm	5,75 €	11,50 €	17,25 €	23,00 €	28,75 €	34,50 €	40,25 €	46,00 €	51,75 €	57,50 €	63,25 €	69,00 €	74,75 €	80,50 €
40mm	11,50 €	17,25 €	23,00 €	28,75 €	34,50 €	40,25 €	46,00 €	51,75 €	57,50 €	63,25 €	69,00 €	74,75 €	80,50 €	86,25 €
45mm	17,25 €	23,00 €	28,75 €	34,50 €	40,25 €	46,00 €	51,75 €	57,50 €	63,25 €	69,00 €	74,75 €	80,50 €	86,25 €	92,00 €
50mm	23,00 €	28,75 €	34,50 €	40,25 €	46,00 €	51,75 €	57,50 €	63,25 €	69,00 €	74,75 €	80,50 €	86,25 €	92,00 €	97,75 €
55mm	28,75 €	34,50 €	40,25 €	46,00 €	51,75 €	57,50 €	63,25 €	69,00 €	74,75 €	80,50 €	86,25 €	92,00 €	97,75 €	103,50 €
60mm	34,50 €	40,25 €	46,00 €	51,75 €	57,50 €	63,25 €	69,00 €	74,75 €	80,50 €	86,25 €	92,00 €	97,75 €	103,50 €	109,25 €
65mm	40,25 €	46,00 €	51,75 €	57,50 €	63,25 €	69,00 €	74,75 €	80,50 €	86,25 €	92,00 €	97,75 €	103,50 €	109,25 €	115,00 €
70mm	46,00 €	51,75 €	57,50 €	63,25 €	69,00 €	74,75 €	80,50 €	86,25 €	92,00 €	97,75 €	103,50 €	109,25 €	115,00 €	120,75 €
75mm	51,75 €	57,50 €	63,25 €	69,00 €	74,75 €	80,50 €	86,25 €	92,00 €	97,75 €	103,50 €	109,25 €	115,00 €	120,75 €	126,50 €
80mm	57,50 €	63,25 €	69,00 €	74,75 €	80,50 €	86,25 €	92,00 €	97,75 €	103,50 €	109,25 €	115,00 €	120,75 €	126,50 €	132,25 €
85mm	63,25 €	69,00 €	74,75 €	80,50 €	86,25 €	92,00 €	97,75 €	103,50 €	109,25 €	115,00 €	120,75 €	126,50 €	132,25 €	138,00 €
90mm	69,00 €	74,75 €	80,50 €	86,25 €	92,00 €	97,75 €	103,50 €	109,25 €	115,00 €	120,75 €	126,50 €	132,25 €	138,00 €	143,75 €
95mm	74,75 €	80,50 €	86,25 €	92,00 €	97,75 €	103,50 €	109,25 €	115,00 €	120,75 €	126,50 €	132,25 €	138,00 €	143,75 €	149,50 €

PREISSTUFE
 bis 105: 5,75 €
 ab 110: 5,75 €
 ab 150: 5,75 €

Färbungen und Symbole

Farbkappenschlüssel

RAL 1003 26 Signalgelb	RAL 1015 27 Hellelfenbein	RAL 2005 28 Leuchtorange	RAL 2009 29 Verkehrsorange
RAL 1016 30 Schwefelgelb	RAL 3003 33 Rubinrot	RAL 3020 34 Verkehrsrot	RAL 4003 43 Erikaviolett
RAL 4007 47 Purpurviolett	RAL 5002 52 Ultramarinblau	RAL 5024 54 Pastellblau	RAL 6024 64 Verkehrsgrün
RAL 6005 65 Moosgrün	RAL 6018 68 Gelbgrün	RAL 7004 74 Signalgrau	RAL 8007 86 Rehbraun
RAL 9010 91 Reinweiss	RAL 9011 92 Graphitschwarz	RAL 7021 96 Schwarzgrau	

Symbole

 VdS Prüfzeichen	 Zentrisch
 Prioritätsfunktion	 Exzentrisch
 Aufbohrschutz	 Oxydationsschutz
 Ziehschutz	
 ChangeCode	

RAL-Farben für Schliesszylinder ohne Rotor

RAL 1004 14 Goldgelb	RAL 3003 33 Rubinrot	RAL 3005 35 Weinrot	RAL 5013 53 Kobaltblau
RAL 6012 61 Schwarzgrün	RAL 6024 64 Verkehrsgrün	RAL 7035 75 Lichtgrau	RAL 8014 84 Sepiabraun
RAL 8017 87 Schokoladenbraun	RAL 9010 91 Reinweiss		

Weitere RAL Farben auf Anfrage lieferbar.

Metallfärbungen

01 Chrom-Nickel-Stahl	02 Vernickelt	03 Verchromt, matt	04 Golddecor
05 Brüniert hell	07 Schwarz	08 Verchromt, glanz	31 Satin vernickelt



140
130
120
110
100
90
80
70
60
50
40
30
20
10
10
20
30
40
50
60
70
80
90
100
110
120
130
140

Systemlösungen mit Kompetenz

- Schliessanlagen
- Zutrittskontrolle
- Einbruchshemmung
- Türüberwachung



ASSA ABLOY

ASSA ABLOY Sicherheitstechnik GmbH
Niederlassung Hamburg
Eiffestr. 78
D-20537 Hamburg
Tel. +49 40 413307 121
Fax +49 40 413307 100
hamburg@assaabloy.com
www.keso.de

ASSA ABLOY Austria GmbH
Niederlassung Wien
Hütteldorfer Straße 216 c
A-1140 Wien
Tel. +43 1 212 51 11
Fax +43 1 212 51 17
wien@assaabloy.com

ASSA ABLOY (Schweiz) AG
Sicherheitssysteme
Untere Schwandenstrasse 22
CH-8805 Richterswil
Tel. +41 44 787 34 34
Fax +41 44 787 35 35
www.assaabloy.ch

ASSA ABLOY,
the global leader in
door opening solutions.